

Produkt detaljer

Ballepresser B3



Hvisken

30 dB



Køleskab

50 dB



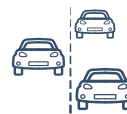
B3

60-65 dB



Andre ballepressere

75 dB



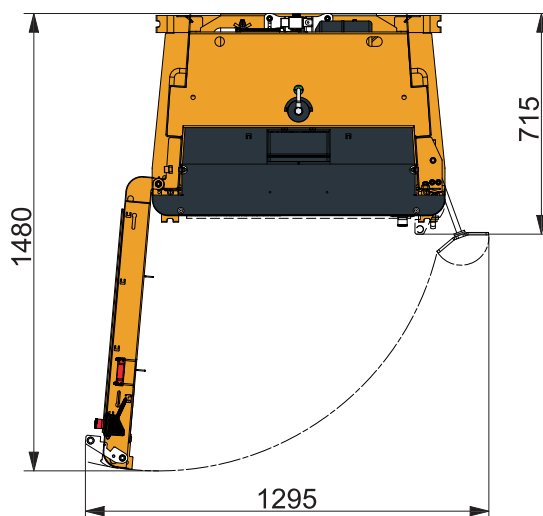
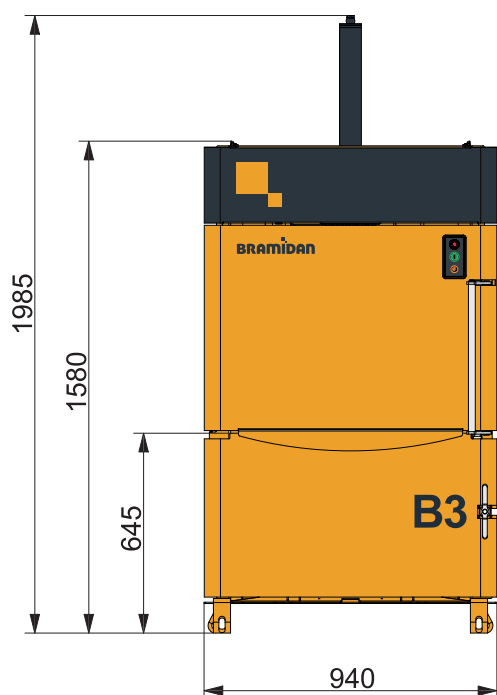
Biler på motorvej

100 dB



Turbojetmotor

160 dB



Tekniske specifikationer

Ballestørrelse BxDxH (mm)	770 x 500 x 600
Ifyldningsåbning BxH (mm)	770 x 460
Strømforsyning	1x230V 50Hz 10A
Motorstørrelse (kW)	1.1
Cyklustid (sek)	24
Dimensioner BxDxH (mm)	940 x 715 x 1985
Vægt (kg)	290
Slaglængde (mm)	550
Antal bånd	2
Afbinding	Bånd
Fuldmelder	Ja
Udsmidning balle	Manuel



Ballevægt

Pap (kg) 30-50
Plastfolie (kg) 40-60



Pressetryk

3 t



Støjniveau

60-65 dB



Affaldstyper

Pap, plastfolie, papir.

BRAMIDAN
bramidan.dk

Bramidan A/S
Industrivej 69
6740 Bramming
Tel. 7517 3266
bramidan@bramidan.dk