

Verticale balenpersen

B-serie



Balenpers B3

Balenpers met kleine voetafdruk

De B3 combineert een hoge verdichting met een klein bodemoppervlak en een lage hoogte.. De machine past waar u hem nodig hebt.

Verwerk balen met het grootste gemak

Met de meegeleverde handkar verwijdt u de afgewerkte baal met het grootste gemak.

Hoogtepunten

- Gemakkelijk en veilig te gebruiken
- Kleine, hanteerbare balen
- Eenvoudige installatie
- Klein bodemoppervlak (0,67 m²) en lage algemene hoogte
- Werkt op eenfasige stroomvoorziening
- Veilige en gecontroleerde opening van de onderste deur
- Poedercoating zorgt voor een duurzame afwerking in vele kleuren

Optionele extra's



Met een digitale automatische vergrendeling voorkomt u dat onbevoegde medewerkers uw balenpersen kunnen bedienen.



Met ons monitoringsysteem BRA-IN controleert en optimaliseert u uw machinepark.



Bestel balenpersen in uw bedrijfskleuren. Bepaalde onderdelen, zoals de bovenafdekking, blijven standaard grijs.

Productdetails

Balenpers B3



Fluisteren

30 dB



Koelkast

50 dB



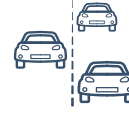
B3

60-65 dB



Andere balenpersen

75 dB



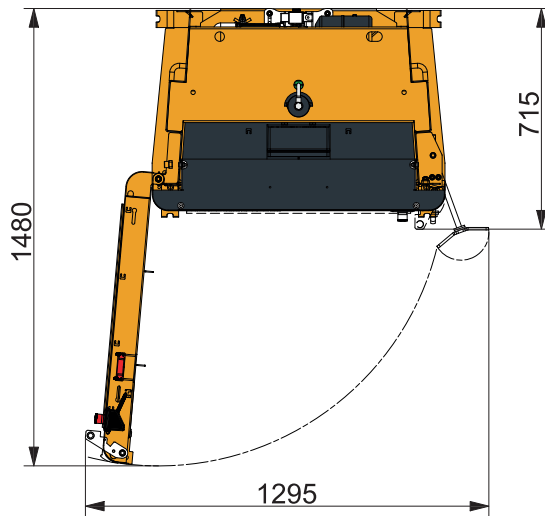
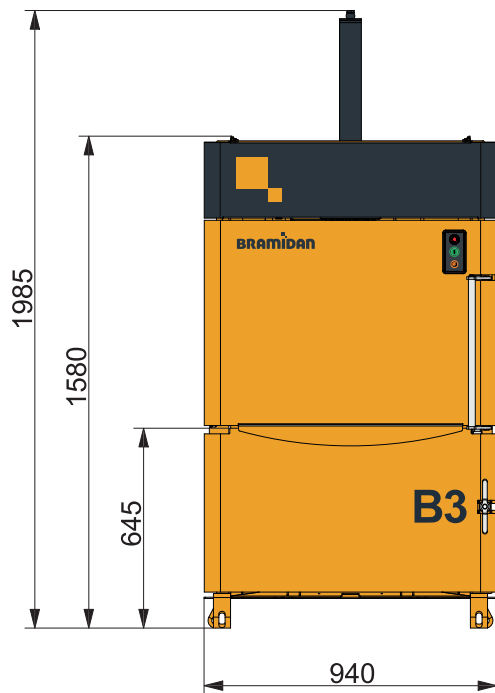
Auto's op de snelweg

100 dB



Turbinestraalmotor

160 dB



Technische specificaties

Baalgrootte BxDxH (mm)	770 x 500 x 600
Vulopening BxH (mm)	770 x 460
Stroomvoorziening	1x230V 50Hz 10A
Motor (kW)	1.1
Gemiddelde cyclustijd (sec.)	24
Buitenmaten BxDxH (mm)	940 x 715 x 1985
Gewicht (kg)	290
Slaglengte (mm)	550
Aantal knopen	2
Type bindsysteem	Touw
Indicatielampje voor een voltooide baal	Ja
Baal uitwerpen	Handmatig



Baalgewicht

Karton (kg) 30-50
Plasticfolie (kg) 40-60



Persdruk

3 t



Geluidsniveau

60-65 dB



Afvaltypes

Karton, plasticfolie, papier

BRAMIDAN
bramidan.nl

Bramidan Nederland B.V.
Veenderveld 118
2371 TX Roelofarendsveen
Tel. 71 331 1547
verkoop@bramidan.nl