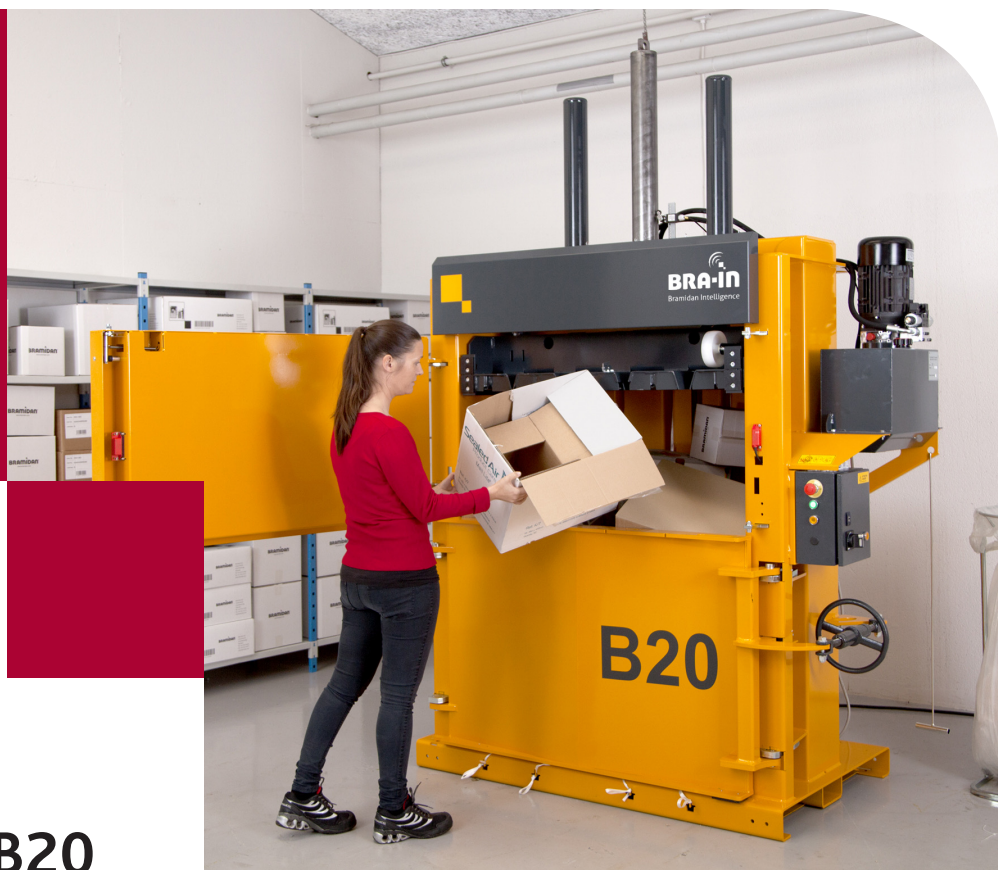


## Presses verticales

### B-série



## Presse à balles B20

### Presse polyvalente pour différents types d'industries

Compactez différents types de matériaux recyclables y compris carton, papier et plastique souple.

### Les balles ont les dimensions parfaites pour les palettes

La dimension des balles est optimisée pour le transport et les balles finies correspondent à la taille d'une palette européenne standard.

### Principales caractéristiques

- Attache facile des balles
- Productivité élevée
- Cycle de compactage court
- Rouleaux d'attaches à l'avant pour pouvoir installer la presse contre un mur
- Ratio de compression élevé
- Les balles correspondent à la taille d'une palette européenne standard
- Le thermolaquage est résistant et disponible dans de nombreux coloris

## Options



Contrôlez votre presse à distance avec notre système intelligent de surveillance du parc, BRA-IN.



Vous pouvez choisir d'autres couleurs RAL pour vos presses.



Raccourcissez le cycle de la presse avec un circuit régénératif.

# Détails du produit

## Presse à balles B20



Chuchotement

30 dB



Réfrigérateur

50 dB



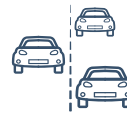
**B20**

62-64 dB



Autres presses à balles

75 dB



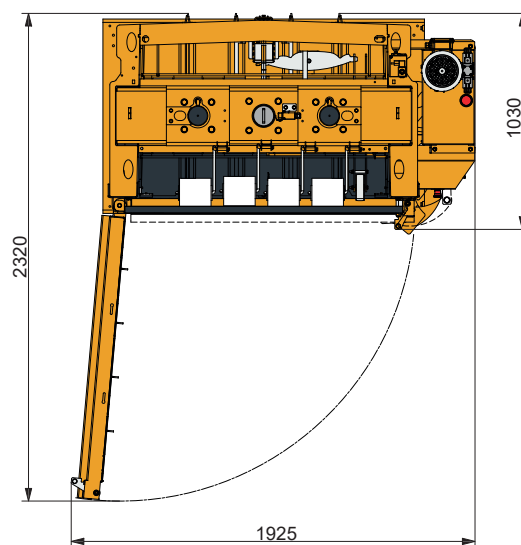
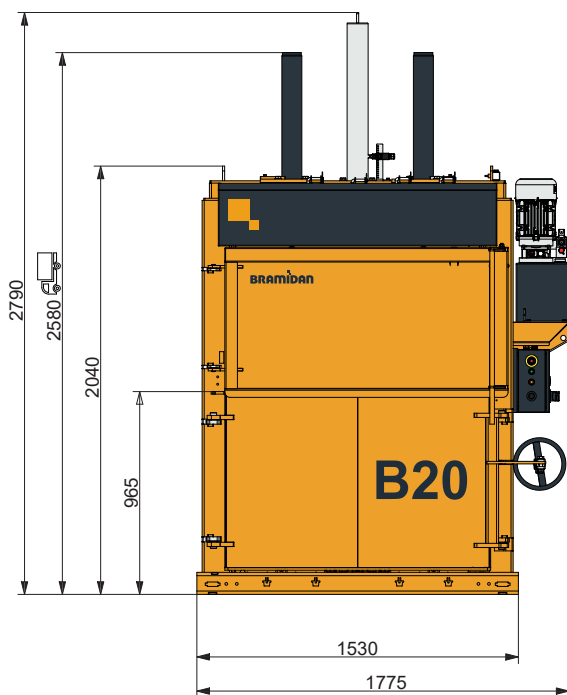
Voitures sur autoroute

100 dB



Réacteur

160 dB



### Specifications techniques

Taille max. des balles, LxPxH (mm)	1200 x 800 x 800
Ouverture de chargt, LxP (mm)	1200 x 480
Alimentation électrique	3x400V 50Hz 16A
Moteur (kW)	4.0
Durée du cycle (sec)	36 / 21
Dimensions, LxPxH (mm)	1775 x 1030 x 2790
Poids (kg)	1250
Course du vérin (mm)	750
Nombre d'attaches	4
Type d'attache	Ficelle
Voyant de balle pleine	Oui
Éjection balle	Automatique



### Poids d'une balle

Carton (kg)	200-250
Film plastique (kg)	250-300



Force de compactage 20 t



Niveau sonore 62-64 dB



### Types de déchets

Carton, film plastique, papier.

**BRAMIDAN**  
bramidan.fr

Bramidan France Sarl.  
4, rue Georges Besse BP53  
78331 Fontenay Le Fleury Cedex  
Tel. 01 34 60 47 63  
contact@bramidan.fr