

Belownice pionowe

Seria B

Belownica B4 Tekstyli

Specjalnie do tekstyliów

B4 Tekstyli idealnie nadaje się do prasowania odzieży. Specjalnie zaprojektowana belownica bez blokad hakowych w komorze, aby chronić ubrania.

Małe, łatwe do przenoszenia bele

Belownica wytwarza niewielkie, poręczne bele, łatwe do transportu i składowania.

Najważniejsze informacje

- Brak blokad hakowych w komorze
- Chroni ubrania przed rozdarciem i uszkodzeniem
- Sprasowana bela ma wymiary zaledwie 70 x 50 x 35-65 cm
- Bele są łatwe do transportowania i składowania
- Nóż zamontowany na płycie prasującej umożliwia łatwe przecinanie taśmy
- Automatyczne zabezpieczenie przed przepiętniem komory
- Malowanie proszkowe zapewnia trwałe wykończenie w wielu kolorach

Akcesoria opcjonalne



Wewnątrz komory nie ma żadnych blokad hakowych, dzięki czemu nie ma ryzyka uszkodzenia ubrań.



Zdalne sterowanie belownicą za pomocą naszego systemu monitorowania BRA-IN.



Personalizacja belownicy poprzez wybór kolorystyki z palety RAL.



Informacje o produktach

Belownica B4 Tekstylia



Szept

30 dB



Lodówka

50 dB



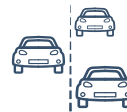
B4 Tekstylia

57-60 dB



Inne belownice

75 dB



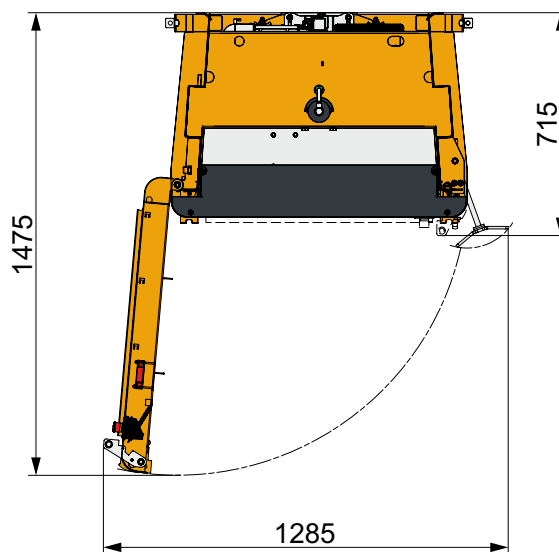
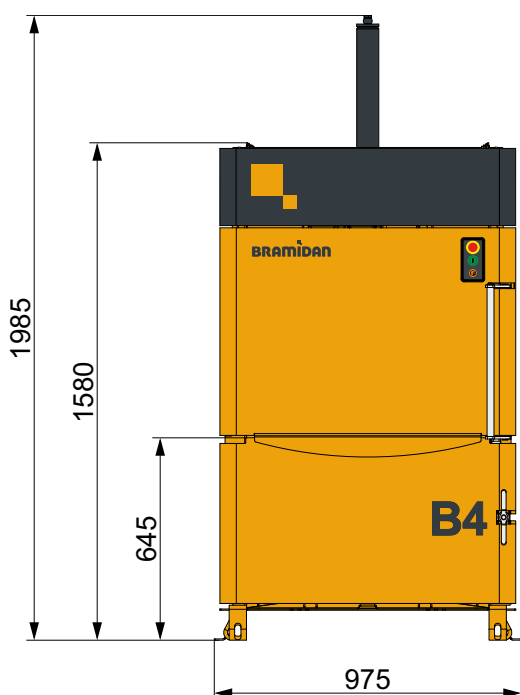
Samochody na autostradzie

100 dB



Silnik samolotu

160 dB



Specyfikacja techniczna

Wymiary beli - SxGxW (mm)	770 x 500 x 600
Otwór wrzutowy SxW (mm)	770 x 460
Zasilanie	1x230V 50Hz 10A
Silnik (kW)	1.5
Czas cyklu (s)	28
Wymiary SxGxW (mm)	975 x 715 x 1985
Ciężar (kg)	300 kg
Skok (mm)	650
Liczba wiązań	2
Sposób wiązania	Taśma
Sygnalizacja gotowości beli	Tak
Wyrzut beli	Automatyczna



Ciężar beli
Tekstylia (kg) 25-80



Siła nacisku prasy 4 t



Natężenie hałasu 60-65 dB



Typy odpadów
Tekstylia, ubrania, tkaniny.

BRAMIDAN®
bramidan.pl

Bramidan A/S
Łuczanowicka 27
31-766 Kraków
Polska
Tel. +48 12 680 88 80
bramidan@bramidan.pl