

Belownice pionowe

Seria B



Belownica B20

Uniwersalna belownica do zastosowań w różnych sektorach
Prasowanie różnych typów surowców wtórnych, w tym kartonu, papieru i folii.

Belownice w rozmiarze palety

Wymiary beł są zoptymalizowane do transportu - gotowe beły mieszczą się na standardowej europalecie.

Najważniejsze informacje

- Łatwe wiązanie beł
- Duża przepustowość
- Krótki cykl pracy prasy
- Rolki taśmy umieszczone z przodu, umożliwiając instalację przy ścianie
- Wysoki współczynnik sprasowania
- Beły mieszczące się na standardowej europalecie
- Malowanie proszkowe zapewnia trwałe wykończenie w wielu kolorach

Akcesoria opcjonalne



Zdalne sterowanie belownicą za pomocą naszego systemu monitorowania BRA-IN.



Nasze belownice są dostępne w kolorach z palety RAL.



Skrócenie czasu cyklu prasowania dzięki opcji High Speed.

Informacje o produktach

Belownica B20



Szept

30 dB



Lodówka

50 dB



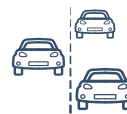
B20

62-64 dB



Inne belownice

75 dB



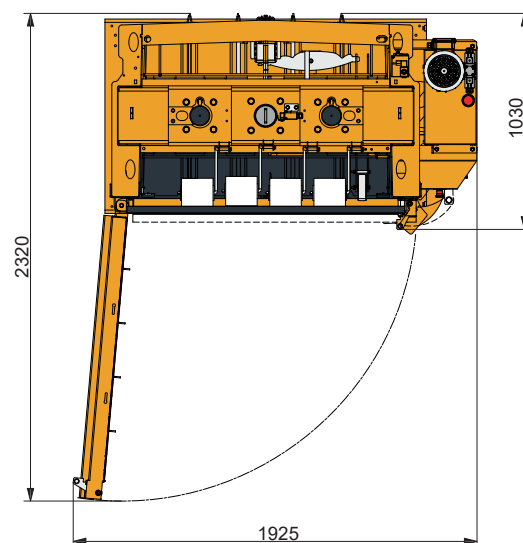
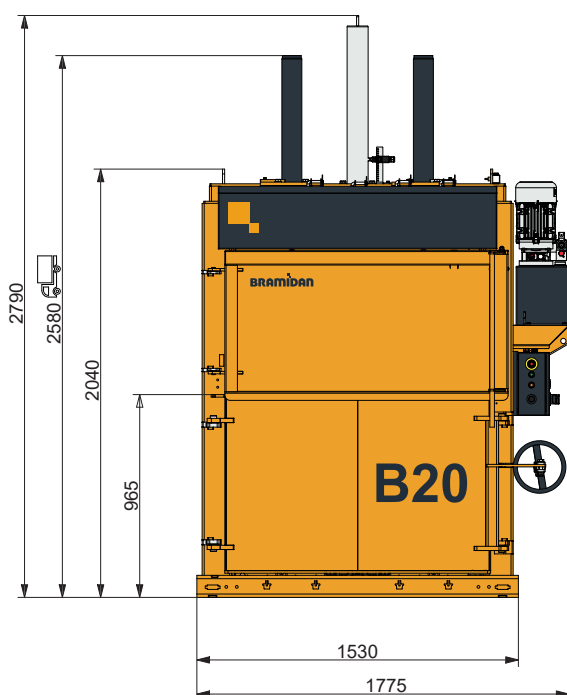
Samochody na autostradzie

100 dB



Silnik samolotu

160 dB



Specyfikacja techniczna

Wymiary beli - SxGxW (mm)	1200 x 800 x 800
Otwór wrzutowy SxW (mm)	1200 x 480
Zasilanie	3x400V 50Hz 16A
Silnik (kW)	4.0
Czas cyklu (s)	36 / 21
Wymiary SxGxW (mm)	1775 x 1030 x 2790
Ciężar (kg)	1250
Skok (mm)	750
Liczba wiązań	4
Sposób wiązania	Taśmy
Sygnalizacja gotowości beli	Tak
Wyrzut beli	Automatyczna



Ciężar beli

Karton (kg)	200-250
Folia plastikowa (kg)	250-300



Siła nacisku prasy 20 t



Natężenie hałasu 62-64 dB



Typy odpadów

Karton, folia plastikowa, papier.

BRAMIDAN
bramidan.pl

Bramidan A/S
Łuczanowicka 27
31-766 Kraków
Polska
Tel. +48 12 680 88 80
bramidan@bramidan.pl