

Belownice pionowe

Seria B



Belownica B4

Kompaktowa belownica o dużej sile nacisku

Belownica B4 ma dużą siłą nacisku a przy tym zajmuje niewielką przestrzeń.

Optymalne środowisko pracy

Wyrzut beli za pomocą bezpiecznego mechanizmu dwuprzyciskowego.

Najważniejsze informacje

- Prosty panel sterowania
- Automatyczny wyrzut beli
- Automatyczna sygnalizacja napętnienia belownicy
- Bardzo niski poziom hałasu
- Niewielka szerokość i wysokość całkowita
- Sprasowana bela ma wymiary zaledwie 70 x 50 x 35-65 cm
- Sterowanie od przodu, umożliwiające instalację w wąskich przestrzeniach
- Zasilanie prądem jednofazowym
- Malowanie proszkowe zapewnia trwałe wykończenie w wielu kolorach

Akcesoria opcjonalne



Cyfrowy zamek automatyczny umożliwiający kontrolowanie dostępu do belownicy.



Nasze belownice są dostępne w kolorach z palety RAL.



Nasz system monitorowania o nazwie BRA-IN zapewnia dostęp do urządzeń przez internet.

Informacje o produktach

Belownica B4



Szept

30 dB



Lodówka

50 dB



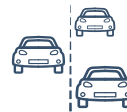
B4

57-60 dB



Inne belownice

75 dB



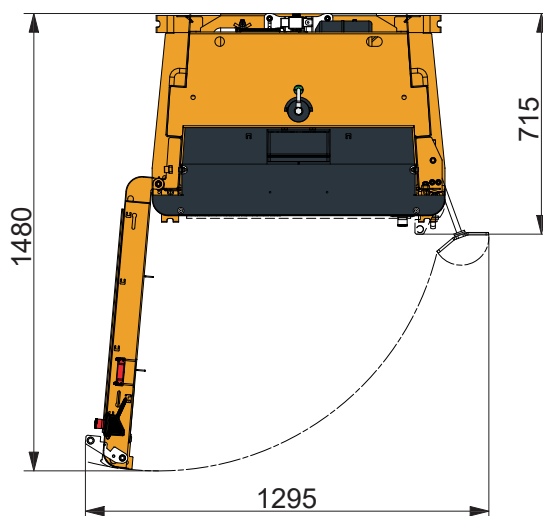
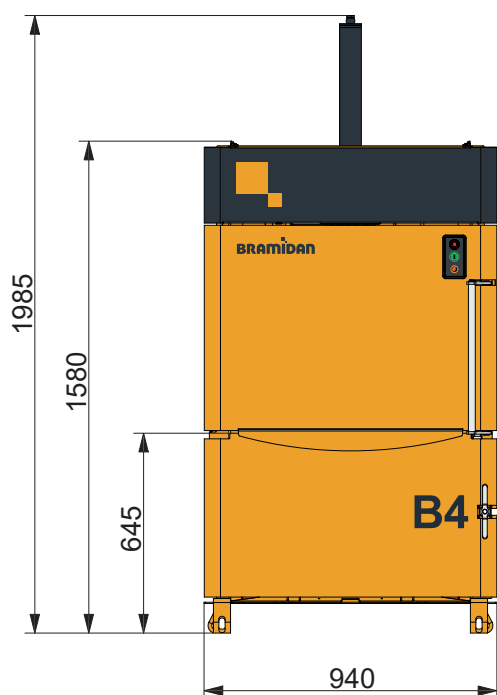
Samochody na autostradzie

100 dB



Silnik samolotu

160 dB



Specyfikacja techniczna

Wymiary beli - SxGxW (mm)	770 x 500 x 600
Otwór wrzutowy SxW (mm)	770 x 460
Zasilanie	1x230V 50Hz 10A
Silnik (kW)	1.5
Czas cyklu (s)	28
Wymiary SxGxW (mm)	940 x 715 x 1985
Ciężar (kg)	300
Skok (mm)	650
Liczba wiązań	2
Sposób wiązania	Taśma
Sygnalizacja gotowości beli	Tak
Wyrzut beli	Automatyczna



Ciężar beli

Karton (kg) 40-60
Folia plastikowa (kg) 50-70



Siła nacisku prasy

4 t



Natężenie hałasu

60-65 dB



Typy odpadów

Karton, folia plastikowa, papier.

BRAMIDAN[®]
bramidan.pl

Bramidan A/S
Łuczanowicka 27
31-766 Kraków
Polska
Tel. +48 12 680 88 80
bramidan@bramidan.pl