

Vertikale Rohstoffpressen

B-Serie



Rohstoffpresse B50 XL SD

Effiziente und zügige Bedienung

Ideal für große Anfallmengen. Dank der 1800 mm breiten und 1100 tiefen Presskammer brauchen selbst übergroße Pappkartons vor dem Befüllen nicht zerlegt werden.

Schwere Industrieballen für Direkt-Vermarktung

Auf einer Palette lagern 2 Ballen mit einem Gewicht von ca. 1500 kg (materialabhängig). So viel wie sonst lose Pappen in einem 30 m³ Sammelcontainer. Die Ballen eignen sich für die Direkt-Vermarktung an unsere Papier- und Folienfabriken.

Die Schiebetür öffnet sich nach jedem Pressvorgang automatisch, zeit- und platzsparend.

Highlights

- Sehr große Presskammer
- Enorm großer Stauraum
- Sehr hohe Durchsatzleistung
- Schiebetür mit automatischem Türöffner für nahezu kontinuierliche Bestückung
- 1500 kg Material pro Palette (materialabhängig)
- 2-fach stapelbar und für Direkt-Vermarktung bestens geeignet
- Bis zu 80% Einsparungen von: Volumen-, Platz-, Transport und CO₂
- Pulverbeschichtung sichert langlebige, saubere Oberflächen in diversen Farben

Optionale Zusatzausrüstung



Automatischer Auswurf der Rohstoffballen.



Statt ca. 30-40 Sammelboxen, nur 1 Ballen wegbringen.



Beliebige Ballenlagerung, drinnen oder draußen.

Produktinformationen

Rohstoffpresse B50 XL SD



Flüstern

30 dB



Kühlschrank

50 dB



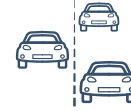
B50 XL SD

62-64 dB



Andere Pressen

75 dB



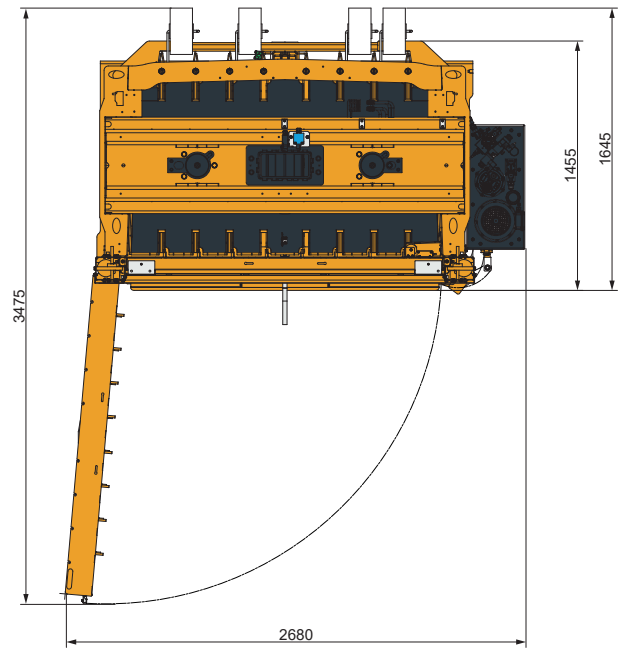
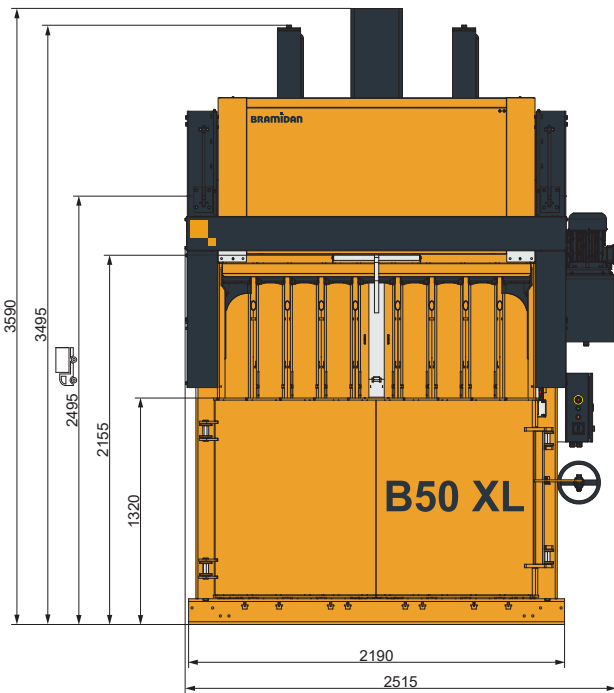
Verkehr auf Autobahn

100 dB



Turbojet-Triebwerk

160 dB



Technische Daten

Ballengröße BxTxH (mm)	1850 x 1100 x 1200-1300
Einfüllöffnung BxH (mm)	1825 x 670
Netzteil	3x400V 50Hz 16A
Motor (kW)	5.5
Zyklusdauer durchschn. (s)	26
Maße BxTxH (mm)	2495 x 1660 x 3590 / 2540
Gewicht (kg)	3250
Hub (mm)	1100
Zahl der Verschnürungen	8
Art der Verschnürung	Band / Stahldraht
Fertiger Ballen leicht	Ja
Ballenauswurf	Automatisch



Ballengewicht

Pappe (kg)	650-800
Kunststoffolie (kg)	650-800



Presskraft

50 t



Geräuschpegel

62-64 dB



Wertstofftypen

Pappe, Kunststoffolie, Papier.

BRAMIDAN
interzero.de

Interzero Baler Solutions GmbH
Wreedenschlag 8
D-25488 Holm bei Hamburg
Deutschland
Tel. +49 (0) 4103 - 90044 - 0
ibas.info@interzero.de