

Vertikale Rohstoffpressen

B-Serie



Rohstoffpresse B50 SD

Maximale Volumenreduzierung und Transportlogistik

Die B50 erzeugt attraktive, vermarktungsfähige Rohstoffballen. Es passt ca. 25 m³ lose Pappe verpresst zu Ballen auf nur einer Palette.

Perfekte Ballen in Palettengröße

Die Ballenmaße sind 1200 mm x 800 mm x 1100 mm und passen auf eine genormte EUR-Palette.

Highlights

- Niedrige Transporthöhe von 2600 mm oder niedriger durch absenkbarer Hydraulikzylinder
- E-Anschluß mit 16 Amp. Stecker
- Kurze Taktzeit
- Niedriger Geräuschpegel
- Maximale Volumenreduzierung
- Erzeugt kompakte und schwere Industrieballen von 400 kg oder mehr (materialabhängig)
- Pulverbeschichtung sichert langlebige, saubere Oberflächen in diversen Farben

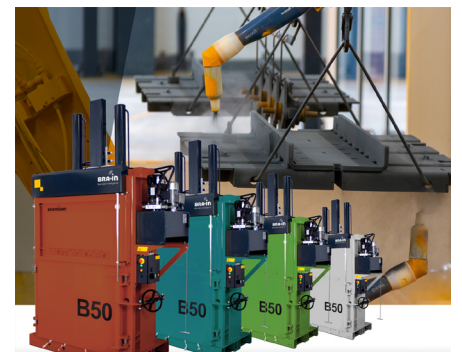
Optionale Zusatzausrüstung



Automatischer Auswurf der Rohstoffballen.



Statt ca. 20 Sammelboxen, nur 1 Ballen wegbringen.



Bis zu 80% Einsparung von: Volumen-, Platz-, Transport und CO₂.

Produktinformationen

Rohstoffpresse B50 SD



Flüstern

30 dB



Kühlschrank

50 dB



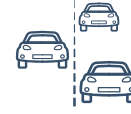
B50 SD

62-64 dB



Andere Pressen

75 dB



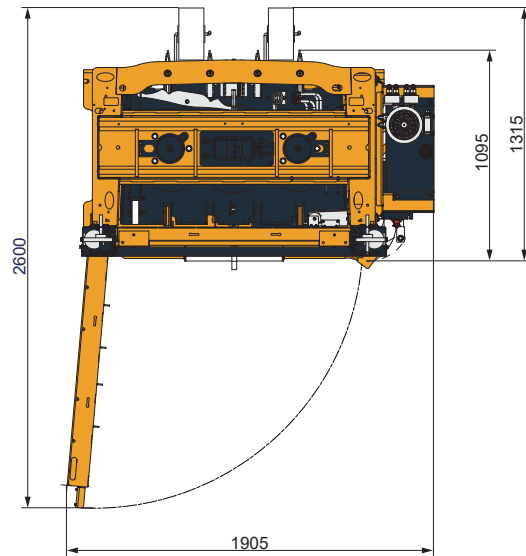
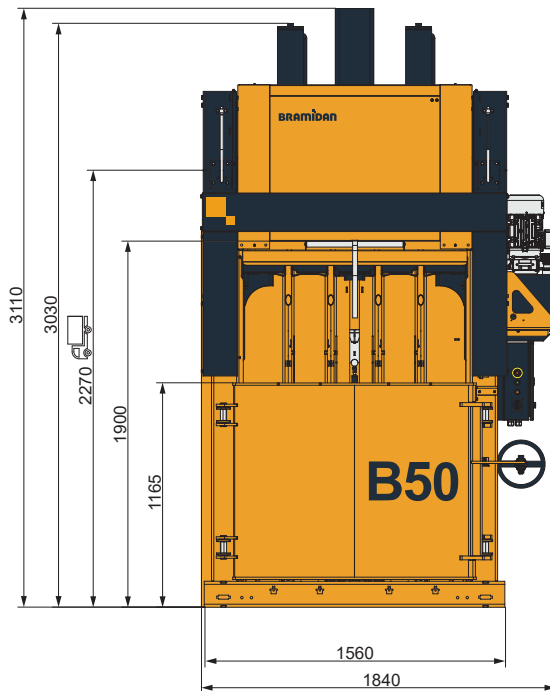
Verkehr auf Autobahn

100 dB



Turbojet-Triebwerk

160 dB



Technische Daten

Ballengröße BxTxH (mm)	1200 x 800 x 1100
Einfüllöffnung BxH (mm)	1200 x 565
Netzteil	3x400V 50Hz 16A
Motor (kW)	4.0
Zyklusdauer durchschn. (s)	55 / 26
Maße BxTxH (mm)	1840 x 1315 x 3110
Gewicht (kg)	1755
Hub (mm)	900
Zahl der Verschnürungen	4
Art der Verschnürung	Band / Stahldraht
Fertiger Ballen leicht	Ja
Ballenauswurf	Automatisch



Ballengewicht

Pappe (kg)	400-500
Kunststoffolie (kg)	450-550



Presskraft

50 t



Geräuschpegel

62-64 dB



Wertstofftypen

Pappe, Kunststoffolie, Papier.

BRAMIDAN
interzero.de

Interzero Baler Solutions GmbH
Wreedenschlag 8
D-25488 Holm bei Hamburg
Deutschland
Tel. +49 (0) 4103 - 90044 - 0
ibas.info@interzero.de