

Vertikale Rohstoffpressen

B-Serie



Rohstoffpresse B50

Maximale Volumenreduzierung und Transportlogistik

Die B50 erzeugt attraktive, vermarktungsfähige Rohstoffballen. Es passt ca. 25 m³ lose Pappe verpresst zu Ballen auf nur einer Palette.

Perfekte Ballen in Palettengröße

Die Ballenmaße sind 1200 mm x 800 mm x 1100 mm und passen auf eine genormte EUR-Palette.

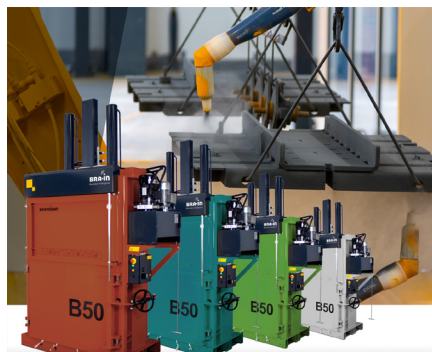
Highlights

- Niedrige Transporthöhe von 2600 mm oder niedriger durch absenkbarer Hydraulikzylinder
- E-Anschluß mit 16 Amp. Stecker
- Kurze Taktzeit
- Niedriger Geräuschpegel
- Maximale Volumenreduzierung
- Erzeugt kompakte und schwere Industrieballen von 400 kg oder mehr (materialabhängig)
- Pulverbeschichtung sichert langlebige, saubere Oberflächen in diversen Farben

Optionale Zusatzausrüstung



Die Schiebetür öffnet sich automatisch nach jedem Preßvorgang und steht fast kontinuierlich zur Befüllung bereit.



Unsere Rohstoffpressen sind in jeder bevorzugten standard RAL-Farbe lieferbar.



Lassen Sie sich den Datenaustausch Ihrer Rohstoffpresse mit unserem smarten elektronischen Überwachungssystem BRA-IN verschaffen.

Produktinformationen

Rohstoffpresse B50



Flüstern

30 dB



Kühlschrank

50 dB



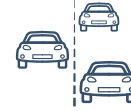
B50

62-64 dB



Andere Pressen

75 dB



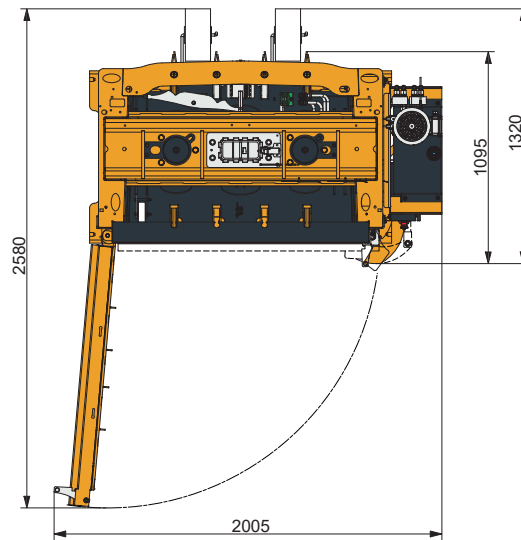
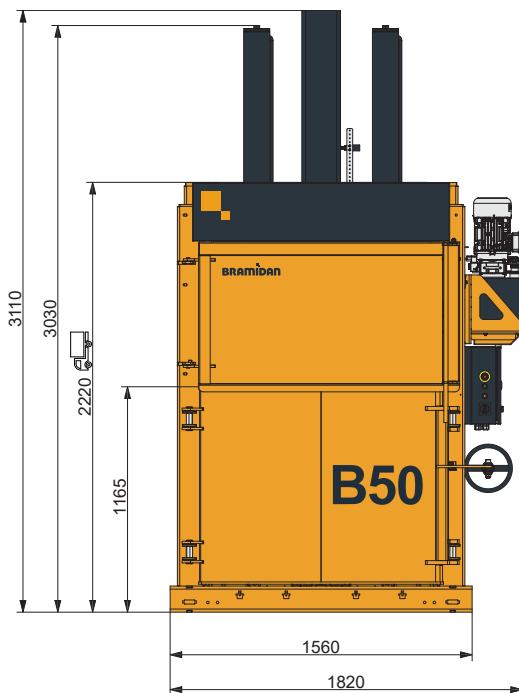
Verkehr auf Autobahn

100 dB



Turbojet-Triebwerk

160 dB



Technische Daten

Ballengröße BxTxH (mm)	1200 x 800 x 1100
Einfüllöffnung BxH (mm)	1200 x 565
Netzteil	3x400V 50Hz 16A
Motor (kW)	4.0
Zyklusdauer durchschn. (s)	55 / 26
Maße BxTxH (mm)	1820 x 1320 x 3110
Gewicht (kg)	1755
Hub (mm)	900
Zahl der Verschnürungen	4
Art der Verschnürung	Band / Stahldraht
Fertiger Ballen leicht	Ja
Ballenauswurf	Automatisch



Ballengewicht

Pappe (kg)	400-500
Kunststofffolie (kg)	450-550



Presskraft

50 t



Geräuschpegel

62-64 dB



Wertstofftypen

Pappe, Kunststoffolie, Papier.

BRAMIDAN
interzero.de

Interzero Baler Solutions GmbH
Wreedenschlag 8
D-25488 Holm bei Hamburg
Deutschland
Tel. +49 (0) 4103 - 90044 - 0
ibas.info@interzero.de