

# Vertikale Rohstoffpressen

## X-Serie



## Rohstoffpresse X50

### Hochleistungs-Rohstoffpresse für Heavy Duty Einsätze

Die X50 verdichtet nicht nur Pappe und Folien, sondern auch schwierige und anspruchsvolle Wertstoffe wie Hartkunststoffe, Hohlkörper, Kunststofffässer, Obst- und Gemüseboxen und Big-Bags etc. Durch den langen Stempelhub und den großen Stauraum erreicht die X50 eine hohe Durchsatzleistung.

### Volumen- und Platzeinsparung

Die Rohstoffballen wiegen ca. 400 kg (materialabhängig) und sind 2- oder 3-fach auf Palette stapelbar (bis zu 1200 kg Material auf nur einer Palette); soviel wie loses Material in einem 25 m<sup>3</sup> Sammelcontainer.

### Highlights

- Vielseitig einsetzbar
- Für Standardanwendungen und für Heavy Duty Einsätze
- Langer Stempelhub und wirkungsvolle Rückhaltekrallen
- Sehr wirkungsvoll und empfehlenswert bei hochexpansiven Wertstoffen wie Folie etc
- Kompakte Ballenmaße und hohe Ballengewichte
- Hohe LKW-Ladungsgewichte
- Wahlweise mit Draht- oder Bandumreifung
- Pulverbeschichtung sichert langlebige, saubere Oberflächen in diversen Farben

### Optionale Zusatzausrüstung



Beschränken Sie den Zugriff auf Ihre Rohstoffpresse mit einer elektronischen PIN-Verriegelung.



Lassen Sie sich einen Online-Zugriff auf Ihre Rohstoffpresse mit unserem Überwachungssystem BRA-IN verschaffen.



Sie können auch andere standard RAL-Farben für Ihre Rohstoffpresse auswählen.

# Produktinformationen

## Rohstoffpresse X50



Flüstern

30 dB



Kühlschrank

50 dB



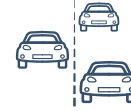
X50

62-64 dB



Andere Pressen

75 dB



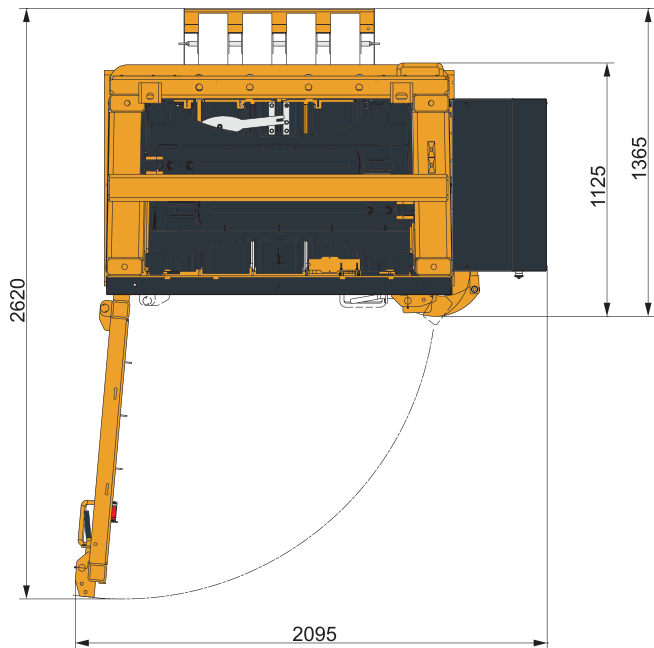
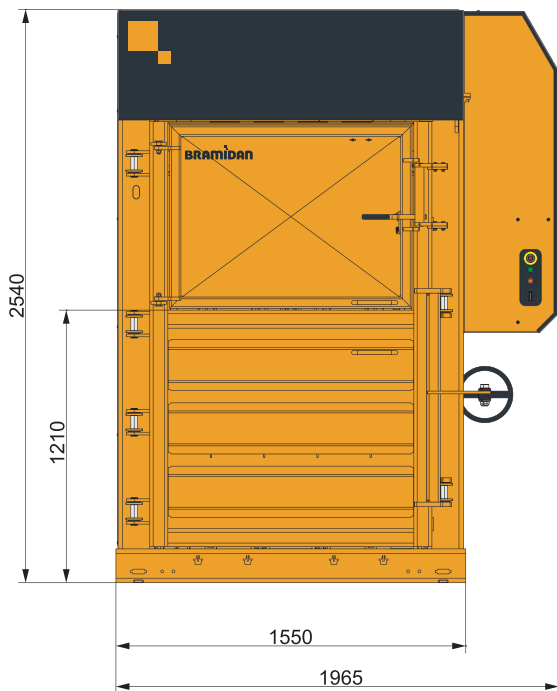
Verkehr auf Autobahn

100 dB



Turbojet-Triebwerk

160 dB



### Technische Daten

Ballengröße BxTxH (mm)	1200 x 800 x 1100
Einfüllöffnung BxH (mm)	1090 x 610
Netzteil	3x400V 50Hz 16A
Motor (kW)	5.5
Zyklusdauer durchschn. (s)	22
Maße BxTxH (mm)	1965 x 1365 x 2540
Gewicht (kg)	2435
Hub (mm)	1210
Zahl der Verschnürungen	4
Art der Verschnürung	Band / Stahldraht
Fertiger Ballen leicht	Ja
Ballenauswurf	Automatisch



### Ballengewicht

Pappe (kg)	350-450
Kunststoffolie (kg)	400-500



### Presskraft

50 t



### Geräuschpegel

62-64 dB



### Wertstofftypen

Pappe, Kunststoffolie, Papier, PET-Flaschen, Alu-Dosen, Blechdosen, Kunststoff hart, Textilien, Styropor.

**BRAMIDAN**  
interzero.de

Interzero Baler Solutions GmbH  
Wreedenschlag 8  
D-25488 Holm bei Hamburg  
Deutschland  
Tel. +49 (0) 4103 - 90044 - 0  
ibas.info@interzero.de