

Vertikale Rohstoffpressen

B-Serie



Rohstoffpresse B20

Der Klassiker unter den Rohstoffpressen

Die B20 ist vielseitig und wird überall eingesetzt. "Dry & Soft" müssen die Wertstoffe sein. Besonders gut geeignet für Rohstoffe wie Pappe, Papier, Kartontage (PPK) und Folien.

Stapelbare Ballen, bis zu 900 kg pro Palette

Die Ballen werden 2- oder 3-fach auf einer gestapelt; enorme Platzeinsparung.

Highlights

- Einfache Ballenumreifung
- Automatischer Ballenauswurf
- Kurze Taktzeit dank Highspeed
- Auf der Vorderseite montierte Bandrollen ermöglichen Aufstellung direkt an der Wand
- Palettengroße Ballen
- Pulverbeschichtung sichert langlebige, saubere Oberflächen in diversen Farben

Optionale Zusatzausrüstung



Digitale Überwachung, Rohstoffmanagement und Fernwartung der Maschinen mittels UMTS-Karte und Modem: BRA-IN.



In Kundenfarbe (Standard RAL-Farben) lieferbar.



Reduzieren Sie die Taktzeit mit einem regenerativen Kreislauf.

Produktinformationen

Rohstoffpresse B20



Flüstern

30 dB



Kühlschrank

50 dB



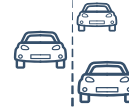
B20

62-64 dB



Andere Pressen

75 dB



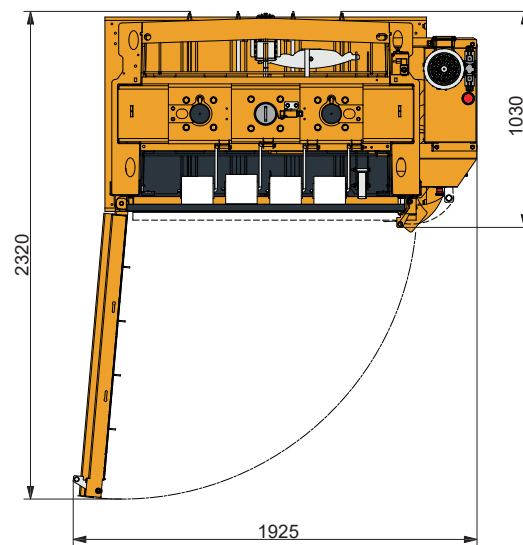
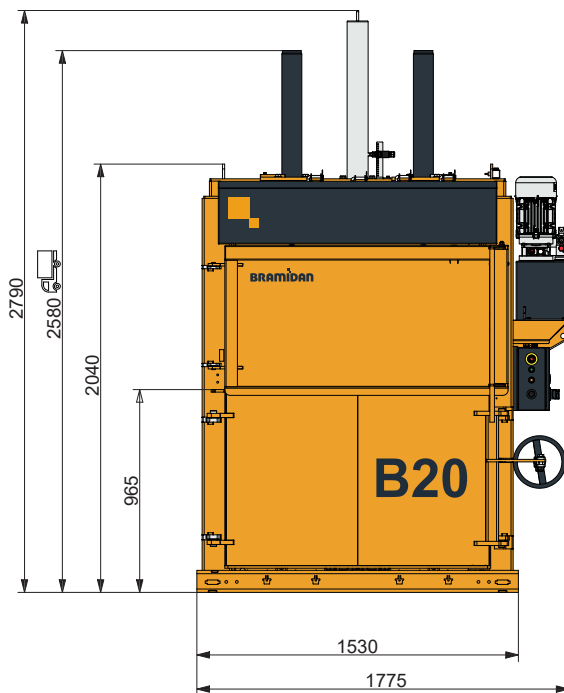
Verkehr auf Autobahn

100 dB



Turbojet-Triebwerk

160 dB



Technische Daten

Ballengröße BxTxH (mm)	1200 x 800 x 800
Einfüllöffnung BxH (mm)	1200 x 480
Netzteil	3x400V 50Hz 16A
Motor (kW)	4.0
Zyklusdauer durchschn. (s)	36 / 21
Maße BxTxH (mm)	1775 x 1030 x 2790
Gewicht (kg)	1250
Hub (mm)	750
Zahl der Verschnürungen	4
Art der Verschnürung	Band
Fertiger Ballen leicht	Ja
Ballenauswurf	Automatisch



Ballengewicht

Pappe (kg) 200-250
Kunststoffolie (kg) 250-300



Presskraft

20 t



Geräuschpegel

62-64 dB



Wertstofftypen

Pappe, Kunststoffolie, Papier.

BRAMIDAN[®]
interzero.de

Interzero Baler Solutions GmbH
Wreedenschlag 8
D-25488 Holm bei Hamburg
Deutschland
Tel. +49 (0) 4103 - 90044 - 0
ibas.info@interzero.de