

# Vertikale Rohstoffpressen

## B-Serie



## Rohstoffpresse B4

### Kompakte, leistungsstarke Rohstoffpresse

Die B4 ist eine kompakte Rohstoffpresse mit kleiner Stellfläche, niedriger Bauhöhe – und hoher Presskraft.

### Optimale Bedienung

Der fertige Ballen wird mit sicherer Zweihandbedienung ausgeworfen.

### Highlights

- Einfache Bedienung
- Automatischer Ballenauswurf
- Automatische Füllungsanzeige
- Niedriger Geräuschpegel
- Niedrige Gesamtbreite und -höhe
- Kompakte Ballen
- Frontbedienung für Installation in beengten Räumlichkeiten
- 230 Volt E-Anschluß
- Pulverbeschichtung sichert langlebige, saubere Oberflächen in diversen Farben

### Optionale Zusatzausrüstung



Mit einer elektronischen PIN-Verriegelung kontrollieren Sie, wer Ihre Rohstoffpresse bedient.



Sie können auch andere RAL-Farben für Ihre Rohstoffpresse auswählen.



Verschaffen Sie sich Online-Zugriff auf Ihre Rohstoffpressen mit unserem Überwachungssystem BRA-IN.

# Produktinformationen

## Rohstoffpresse B4



Flüstern

30 dB



Kühlschrank

50 dB



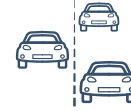
B4

57-60 dB



Andere Pressen

75 dB



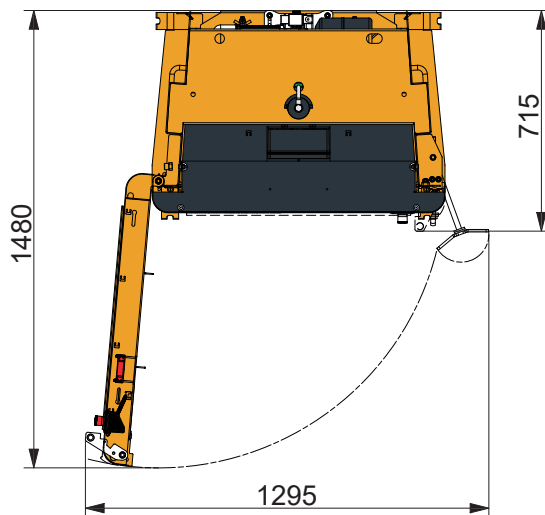
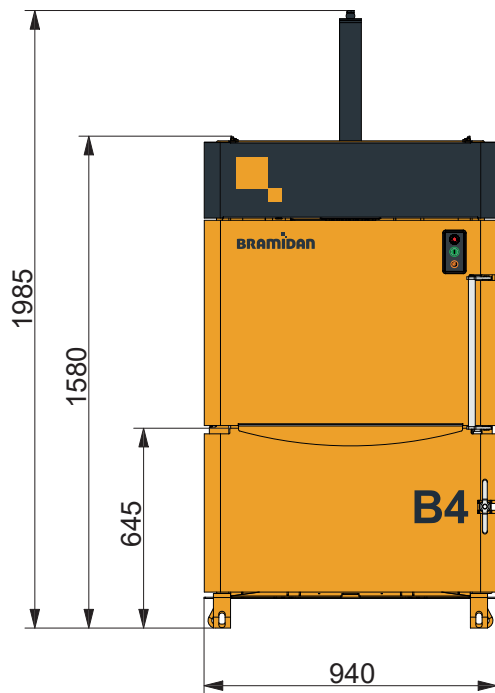
Verkehr auf Autobahn

100 dB



Turbojet-Triebwerk

160 dB



### Technische Daten

Ballengröße BxTxH (mm)	770 x 500 x 600
Einfüllöffnung BxH (mm)	770 x 460
Netzteil	1x230V 50Hz 10A
Motor (kW)	1.5
Zyklusdauer durchschn. (s)	28
Maße BxTxH (mm)	940 x 715 x 1985
Gewicht (kg)	300
Hub (mm)	650
Zahl der Verschnürungen	2
Art der Verschnürung	Band
Fertiger Ballen leicht	Ja
Ballenauswurf	Automatisch



### Ballengewicht

Pappe (kg)	40-60
Kunststoffolie (kg)	50-70



### Presskraft

4 t



### Geräuschpegel

60-65 dB



### Wertstofftypen

Pappe, Kunststoffolie, Papier.

**BRAMIDAN**<sup>®</sup>  
interzero.de

Interzero Baler Solutions GmbH  
Wreedenschlag 8  
D-25488 Holm bei Hamburg  
Deutschland  
Tel. +49 (0) 4103 - 90044 - 0  
ibas.info@interzero.de