

Vertikale Rohstoffpressen

B-Serie



Rohstoffpresse B30 wide SD

Rohstoffpresse für sehr große und sperrige Pressgüter

Mit einer besonders breiten Einfüllöffnung von 1520 mm bewältigt diese Maschine auch übergroße Pappkartons etc.

Großer Stauraum

Die enorm breite Einfüllkammer sorgt für ein hohes Aufnahmevermögen. Durchsatzleistung, Arbeitseffizienz und Anwenderzufriedenheit sind hoch. Es kommen attraktive vermarktungsfähige Industrieballen zustande.

Die Schiebetür öffnet sich nach jedem Pressvorgang automatisch, zeit- und platzsparend.

Highlights

- Extra breite Presskammer (> 1520 mm)
- Auch für übergroße Kartons bestens geeignet
- Großer Stauraum / hohe Durchsatzleistung
- Für Pappe und Folien gleichermaßen gut geeignet
- Moderner populärer Maschinentyp
- Bis zu 80% Einsparung von: Volumen-, Platz-, Transport und Co2
- Pulverbeschichtung sichert langlebige, saubere Oberflächen in diversen Farben

Optionale Zusatzausrüstung



Automatischer Auswurf der Rohstoffballen.



Statt 20-30 Sammelboxen, nur 1 Ballen wegbringen.



Beliebige Ballenlagerung, drinnen oder draußen.

Produktinformationen

Rohstoffpresse B30 wide SD



Flüstern

30 dB



Kühlschrank

50 dB



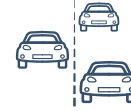
B30 wide SD

62-64 dB



Andere Pressen

75 dB



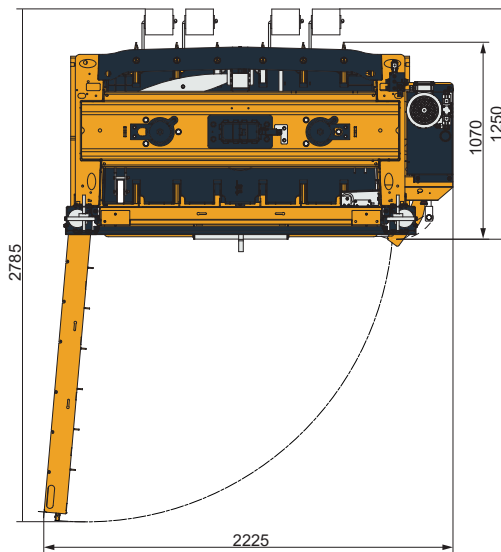
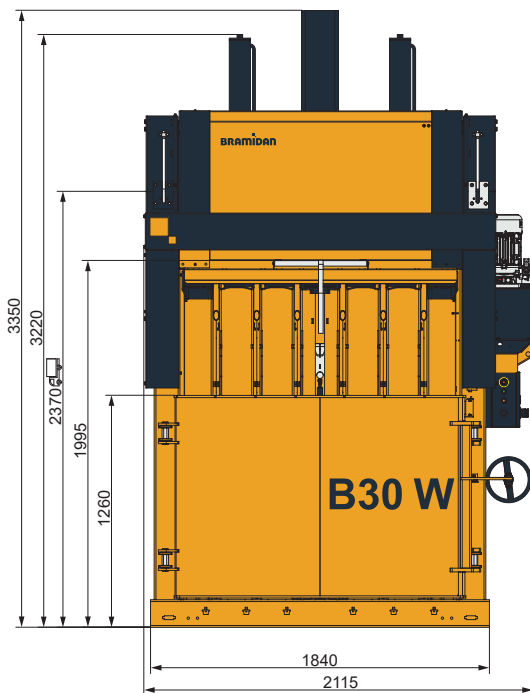
Verkehr auf Autobahn

100 dB



Turbojet-Triebwerk

160 dB



Technische Daten

Ballengröße BxTxH (mm)	1550 x 800 x 1100
Einfüllöffnung BxH (mm)	1525 x 560
Netzteil	3x400V 50Hz 16A
Motor (kW)	4.0
Zyklusdauer durchschn. (s)	43 / HS 32
Maße BxTxH (mm)	2080 x 1255 x 3350
Gewicht (kg)	1820
Hub (mm)	1000
Zahl der Verschnürungen	6
Art der Verschnürung	Band / Stahldraht
Fertiger Ballen leicht	Ja
Ballenauswurf	Automatisch



Ballengewicht

Pappe (kg)	400-500
Kunststoffolie (kg)	400-600



Presskraft

30 t



Geräuschpegel

62-64 dB



Wertstofftypen

Pappe, Kunststoffolie, Papier.

BRAMIDAN
interzero.de

Interzero Baler Solutions GmbH
Wreedenschlag 8
D-25488 Holm bei Hamburg
Deutschland
Tel. +49 (0) 4103 - 90044 - 0
ibas.info@interzero.de