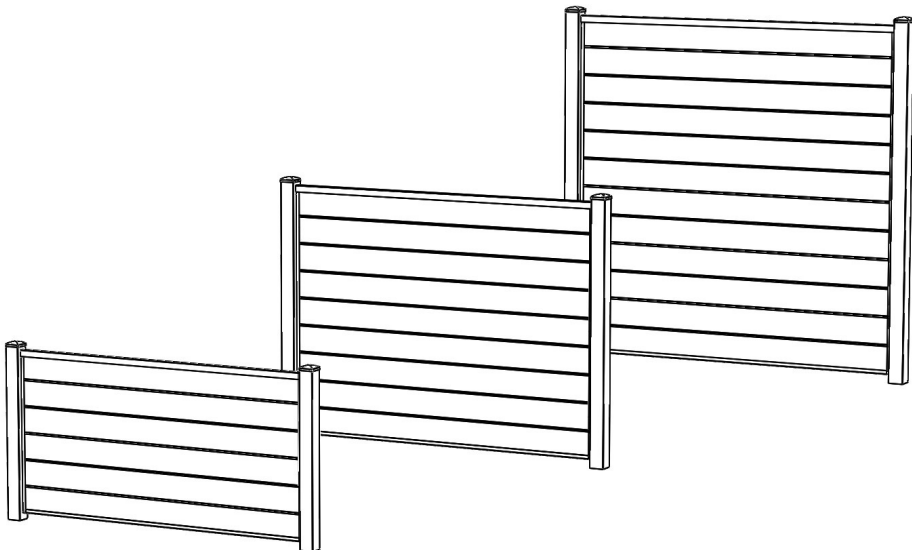


Montagevejledning

Wimex hegn med WPC



Tillykke med dit nye Wimex hegn

Vi håber, at du bliver glad for dit nye hegn med WPC og vil nyde det mange år fremover. For at opnå det bedste resultat er det vigtigt at læse og følge vores monteringsvejledning nøje. Det sikrer korrekt montage og minimerer risikoen for montagefejl.

Før du starter

Ved levering

Kontrollér om der er transportskader, og om de leverede varer stemmer overens med det, som står på fragtbrev/følgeseddel. Transportskader anmeldes omgående til fragtmanden, og der skal anføres tydeligt skriftlig bemærkning på fragtbrevet. Dokumentér gerne med fotos.

Udpakning af produkter

Produkter med synlige fejl skal frasorteres. Der kan ikke reklameres over defekte produkter, der er monteret eller på anden vis modificeret.

Gældende montagevejledning

På montagetidspunktet er det altid montagevejledningen, der forefindes på hjemmesiden, der er den gældende. Tjek derfor altid om du har den seneste version i hånden.

Inden du går i gang

Generel information

Denne montagevejledning giver teknisk information om montage af hegn med WPC. Sørg altid for at følge montageanvisningerne nøje og benyt kun originale Wimex tilbehørsdele for korrekt installation af hegn med WPC.

Ved tvivl eller spørgsmål kontakt Wimex på 8741 2200.

Opbevaring

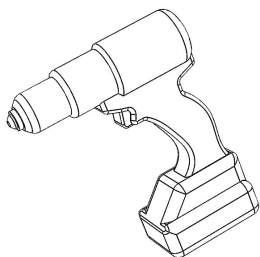
Hold altid brædder, stolper og tilbehør afdækket indtil montage for at undgå fugtophobning, tilsmudsning og eventuelle skader.

Bevægelse

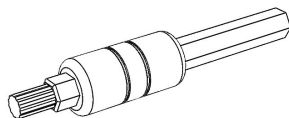
Forvent at ethvert kompositmateriale vil bevæge sig efter endt montage. Brædderne består hovedsagligt af træ, som er et levende materiale. De vil derfor udvide sig/trække sig sammen afhængig af temperatur og fugtpåvirkningen.

Det skal du bruge

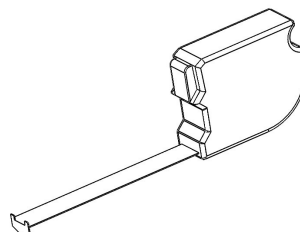
Skruemaskine



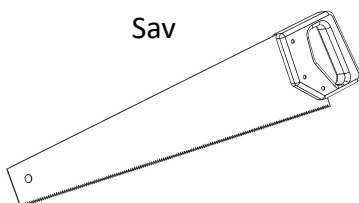
Bit TX20



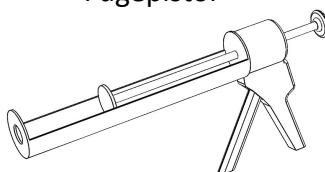
Målebånd



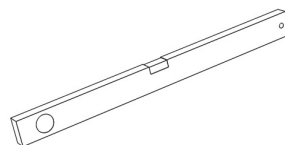
Sav



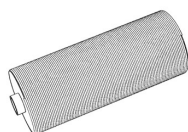
Fugepistol



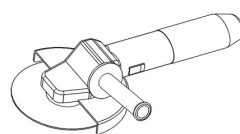
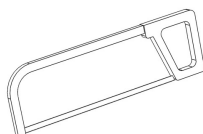
Vaterpas



Muresnor



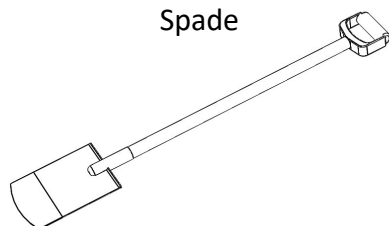
Evt. nedstryger eller vinkelsliber



Udgravning og støbning

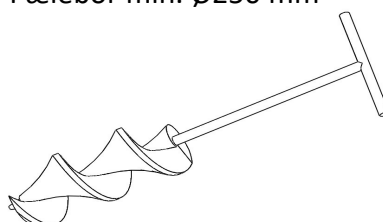
Benyt beton eller tørbeton til nedstøbning.

Spade

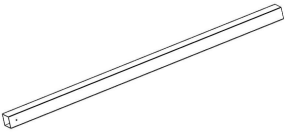
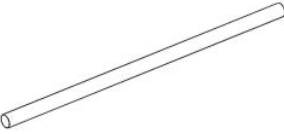
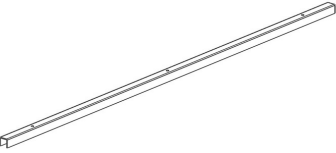
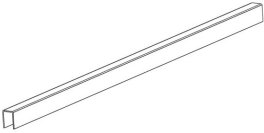
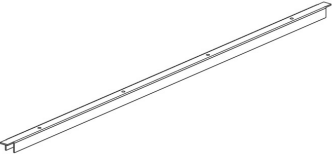
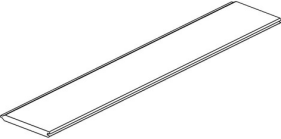





Pælebor min. Ø250 mm

eller



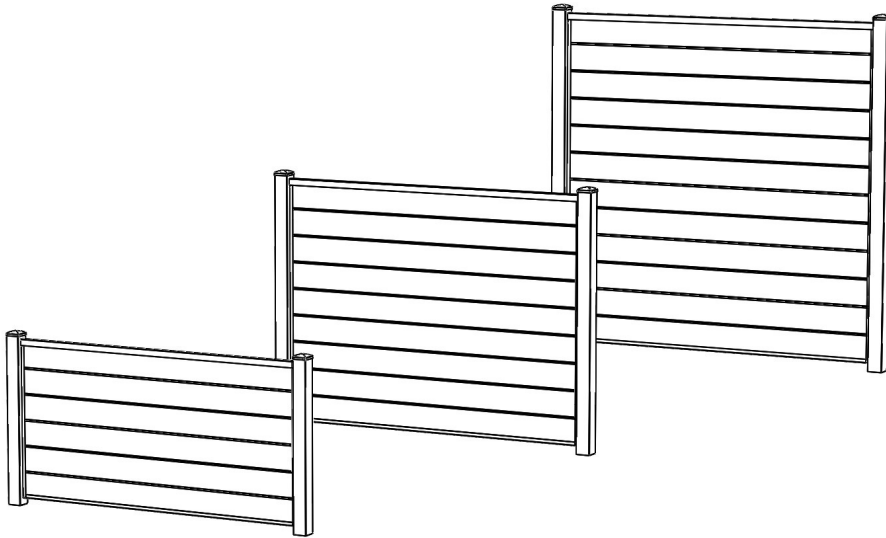
Til ét fag skal du benytte følgende dele

	Hegn højde 90 cm	2 stk. stolper	1.500 mm
	Hegn højde 140 cm	2 stk. stolper	2.000 mm
	Hegn højde 180 cm	2 stk. stolper	2.500 mm
	Hegn højde 90 cm	2 stk. stolpeanker	
	Hegn højde 140 cm	2 stk. stolpeanker	
	Hegn højde 180 cm	2 stk. stolpeanker	
	Hegn højde 90 cm	2 stk. U-skiner	930 mm
	Hegn højde 140 cm	2 stk. U-skiner	1.388 mm
	Hegn højde 180 cm	2 stk. U-skiner	1.843 mm
	Hegn højde 90 cm	1 stk. Topskinne	1.813 mm
	Hegn højde 140 cm	1 stk. Topskinne	1.813 mm
	Hegn højde 180 cm	1 stk. Topskinne	1.813 mm
	Hegn højde 90 cm	1 stk. bundskinne	1.807 mm
	Hegn højde 140 cm	1 stk. bundskinne	1.807 mm
	Hegn højde 180 cm	1 stk. bundskinne	1.807 mm
	Hegn højde 90 cm	6 stk. WPC brædder	1.800 mm
	Hegn højde 140 cm	9 stk. WPC brædder	1.800 mm
	Hegn højde 180 cm	12 stk. WPC brædder	1.800 mm
	Hegn højde 90 cm	2 stk. stolpehatte	
	Hegn højde 140 cm	2 stk. stolpehatte	
	Hegn højde 180 cm	2 stk. stolpehatte	
	Hegn højde 90 cm	1 stk. pose á 10 skruer	
	Hegn højde 140 cm	1 stk. pose á 10 skruer	
	Hegn højde 180 cm	1 stk. pose á 10 skruer-1500 mm	
	1 stk. montagelim	Rækker til ca. 5-6 fag	

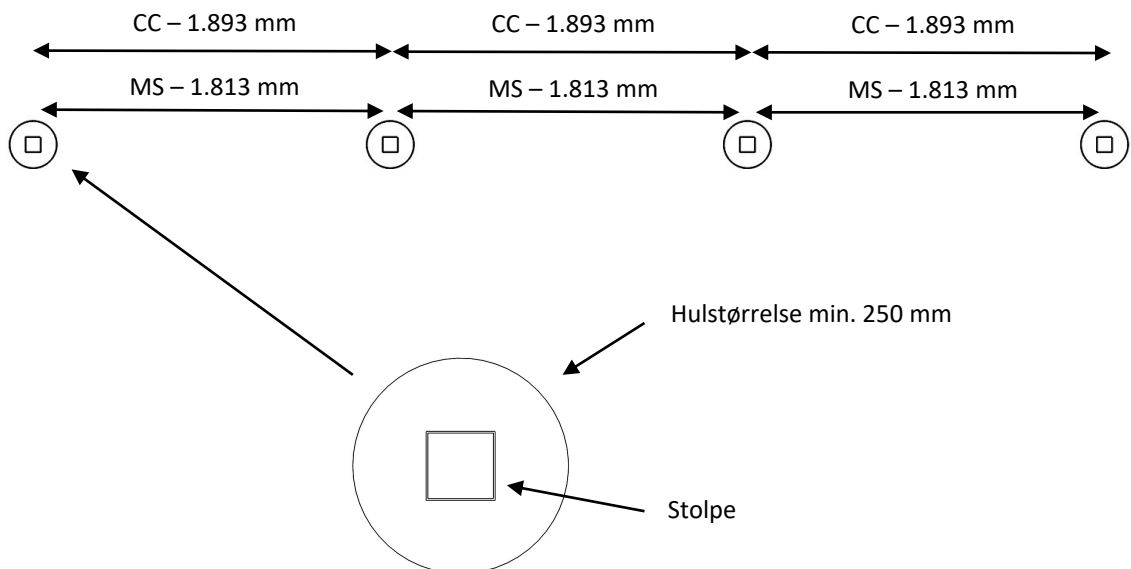
Støbetegninger

CC = Center/Center mål

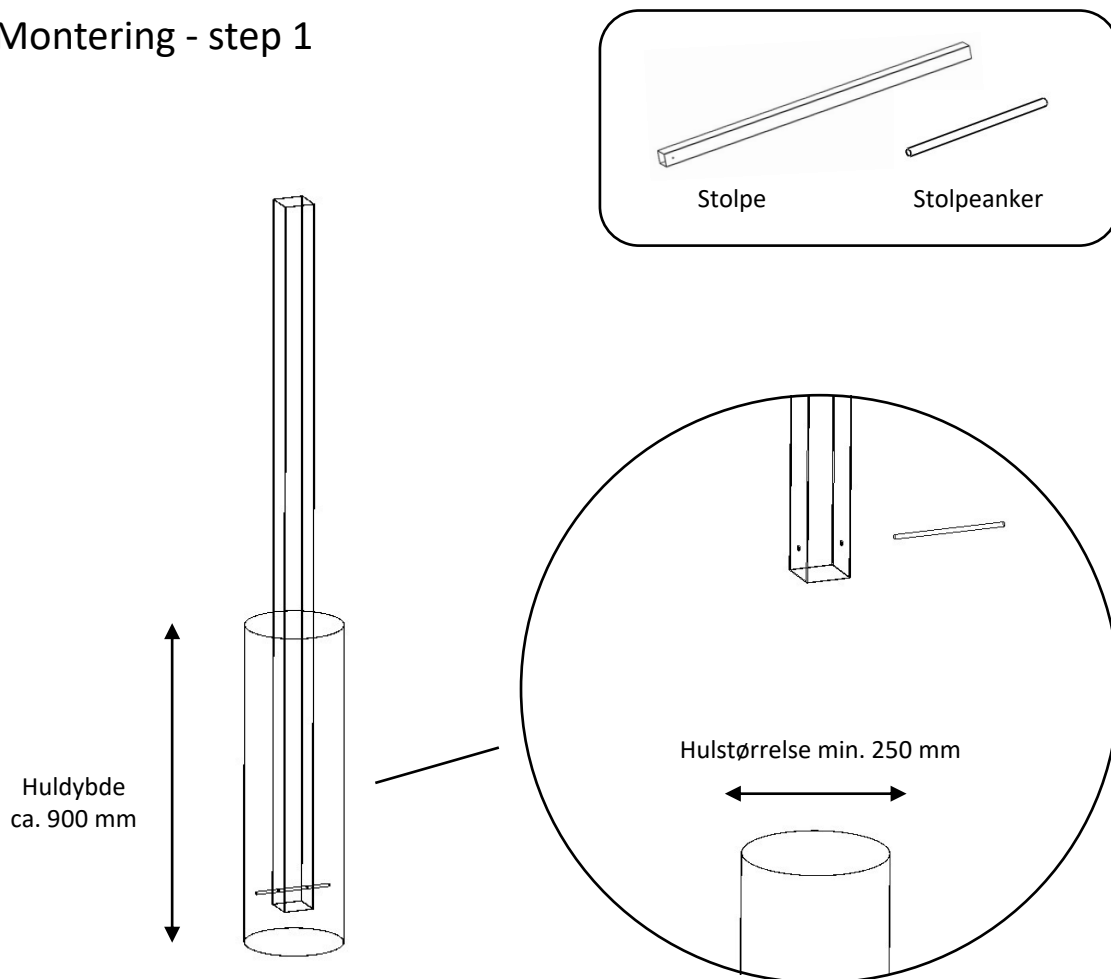
MS = Mellem Søjler mål



Wimex hegn højde 90-140-180 cm

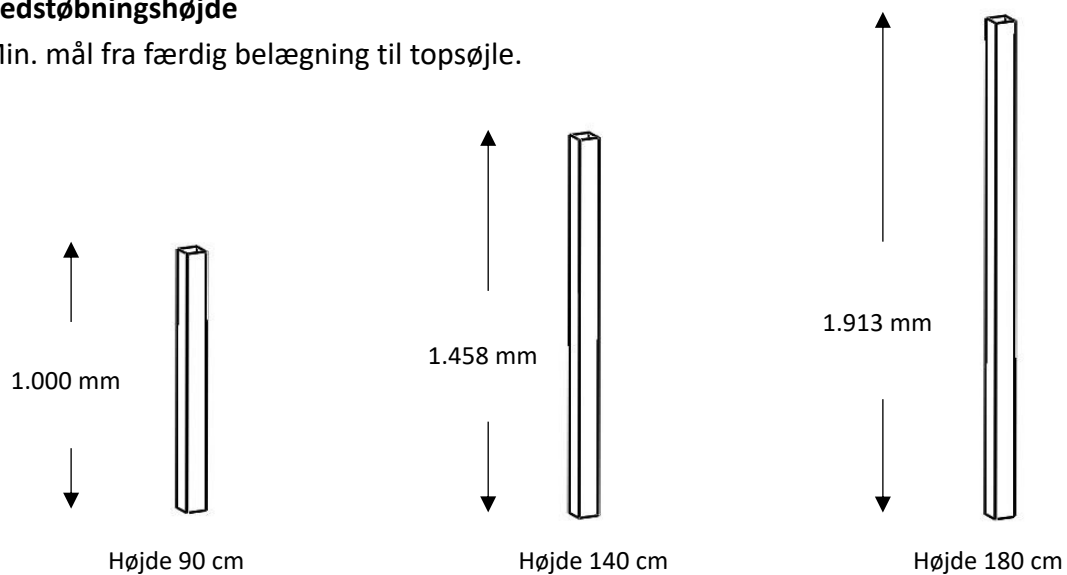


Montering - step 1

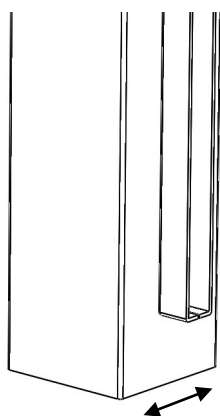
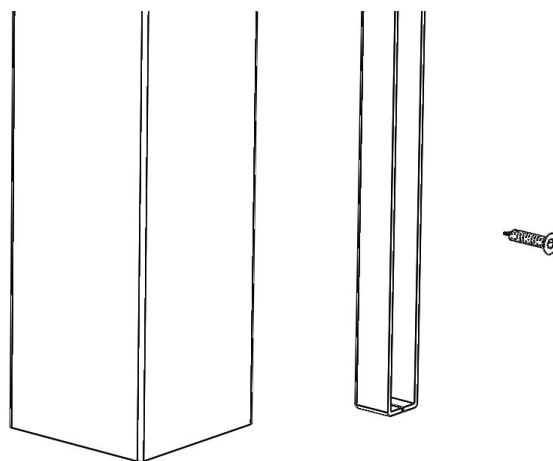
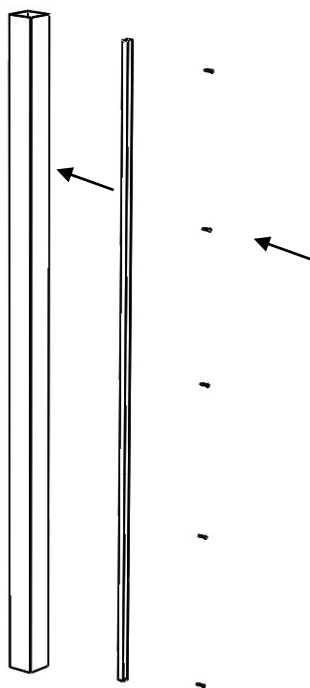
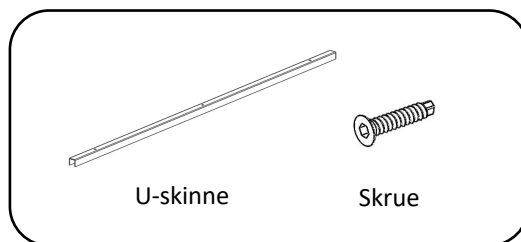


Nedstøbningshøjde

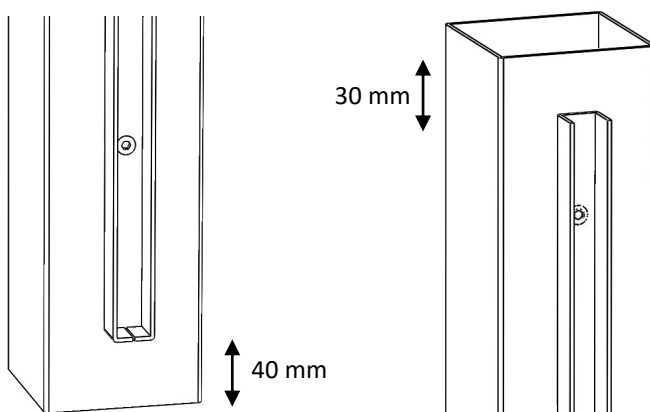
Min. mål fra færdig belægning til topsøjle.



Montering - step 2



U-skinne monteres midt i søjlen.

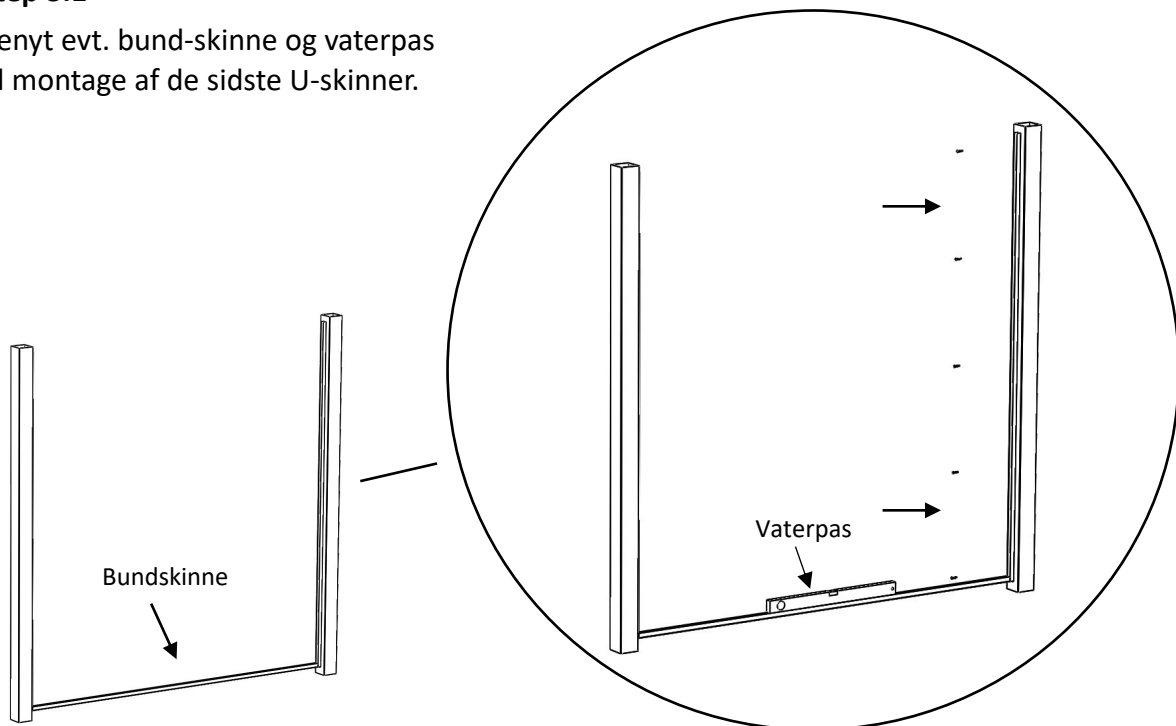


Fra færdig belægning til underkant af U-skinne.

Montering - step 3

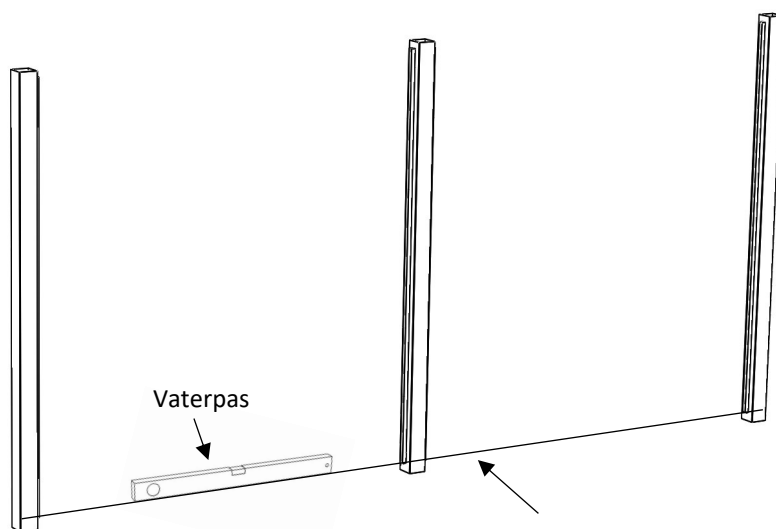
Step 3.1

Benyt evt. bund-skinne og vaterpas til montage af de sidste U-skinner.



Step 3.2

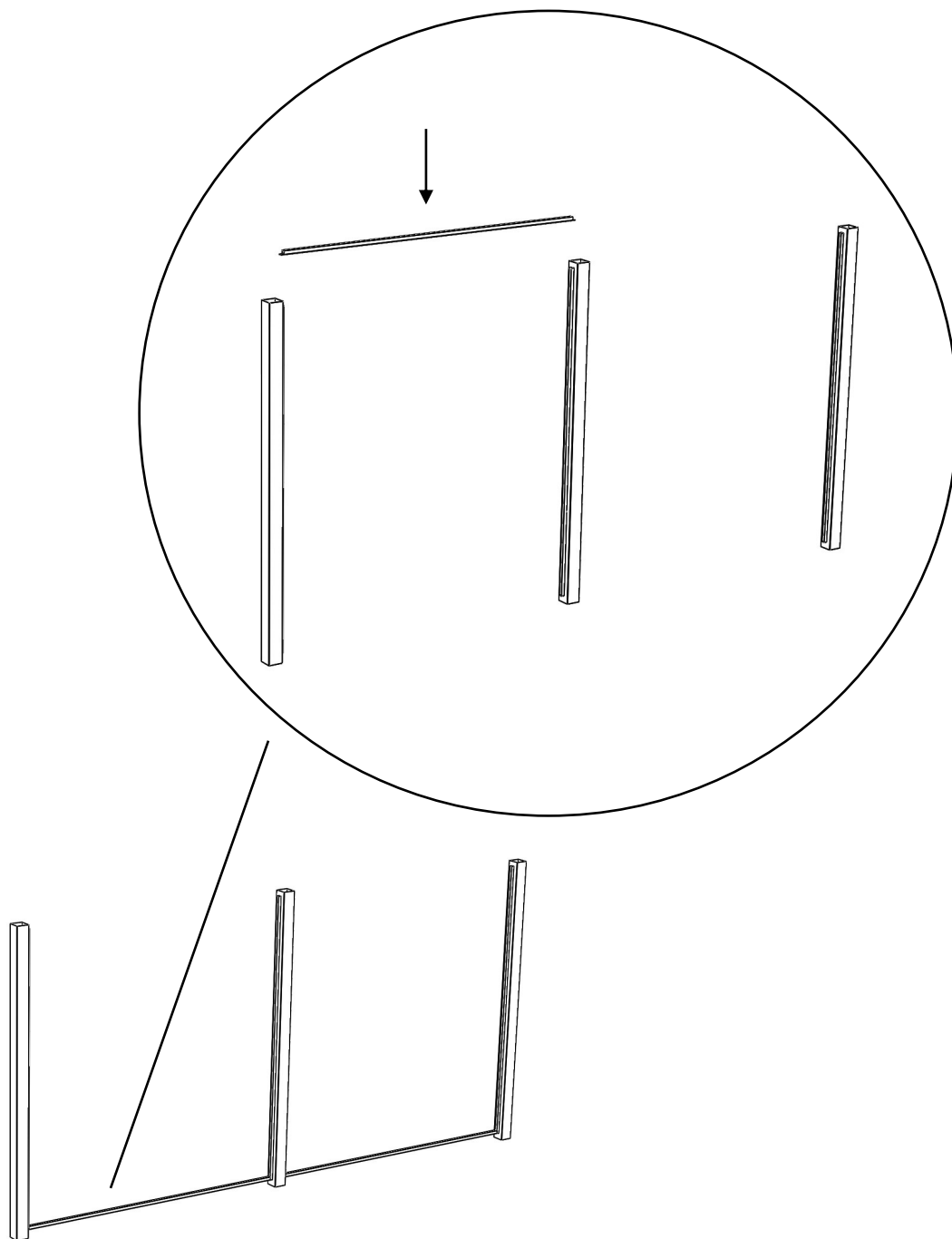
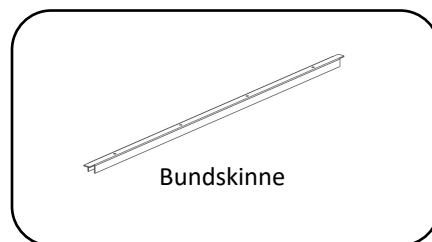
Eller spænd en muresnor ud efter vaterpas til montage af de sidste U-skinner.



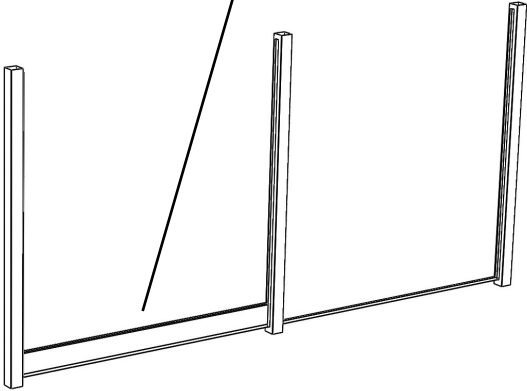
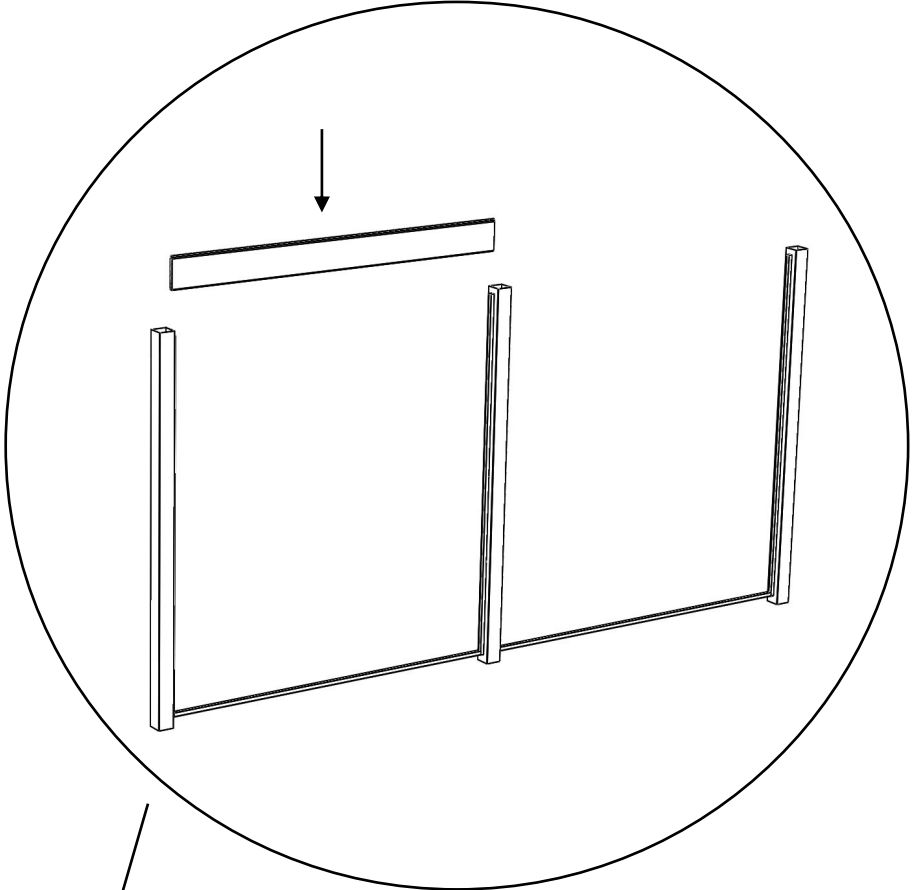
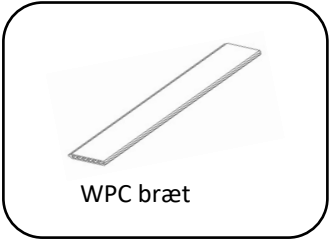
Muresnor spændes ud i vater med underkant af U-skinne.

Montering - step 4

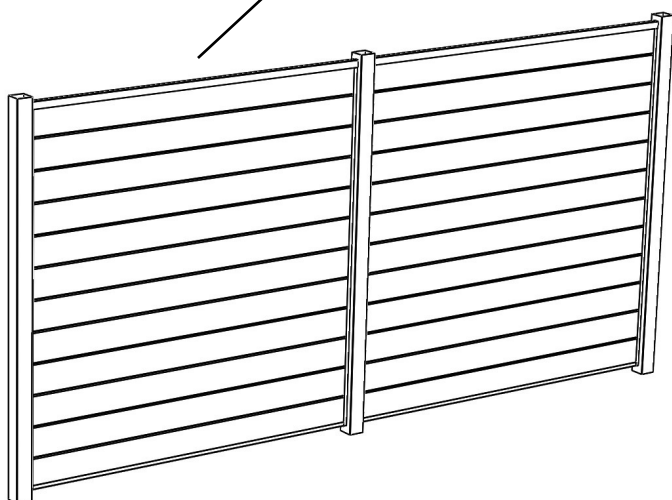
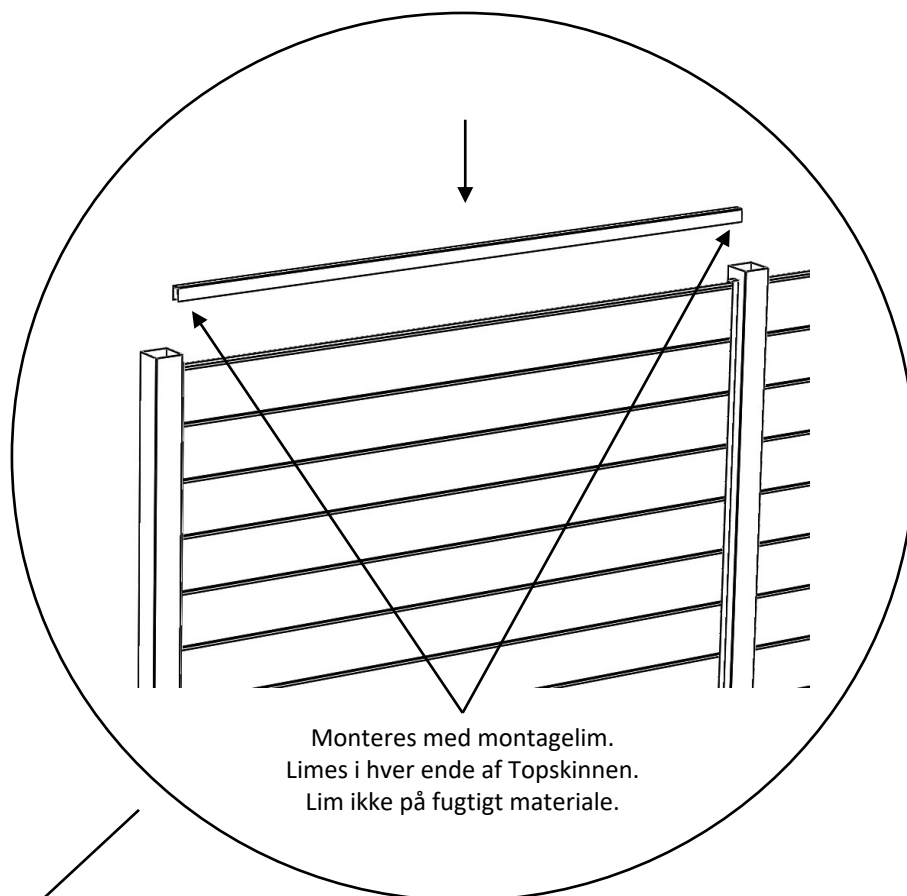
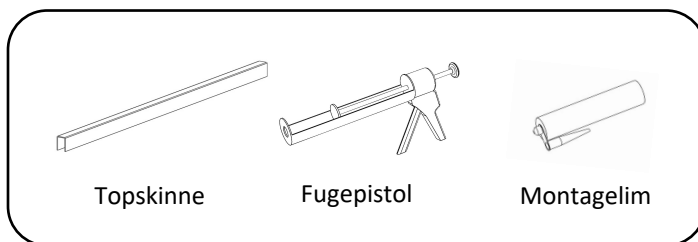
Bundskinnerne monteres løst i U-skinnerne.



Montering - step 5



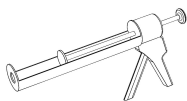
Montering - step 6



Montering - step 7



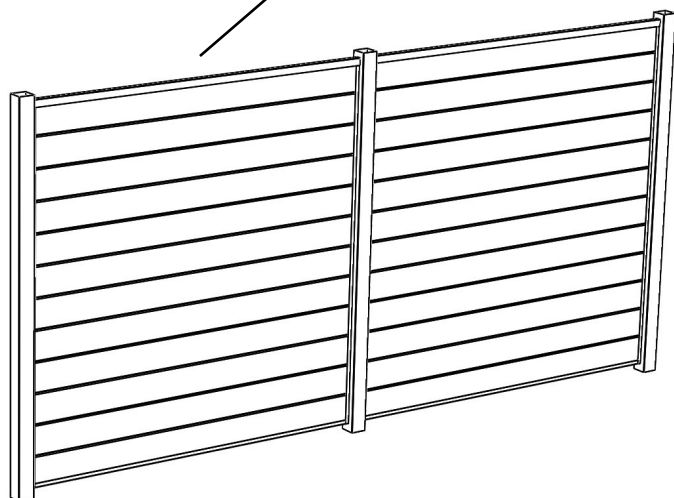
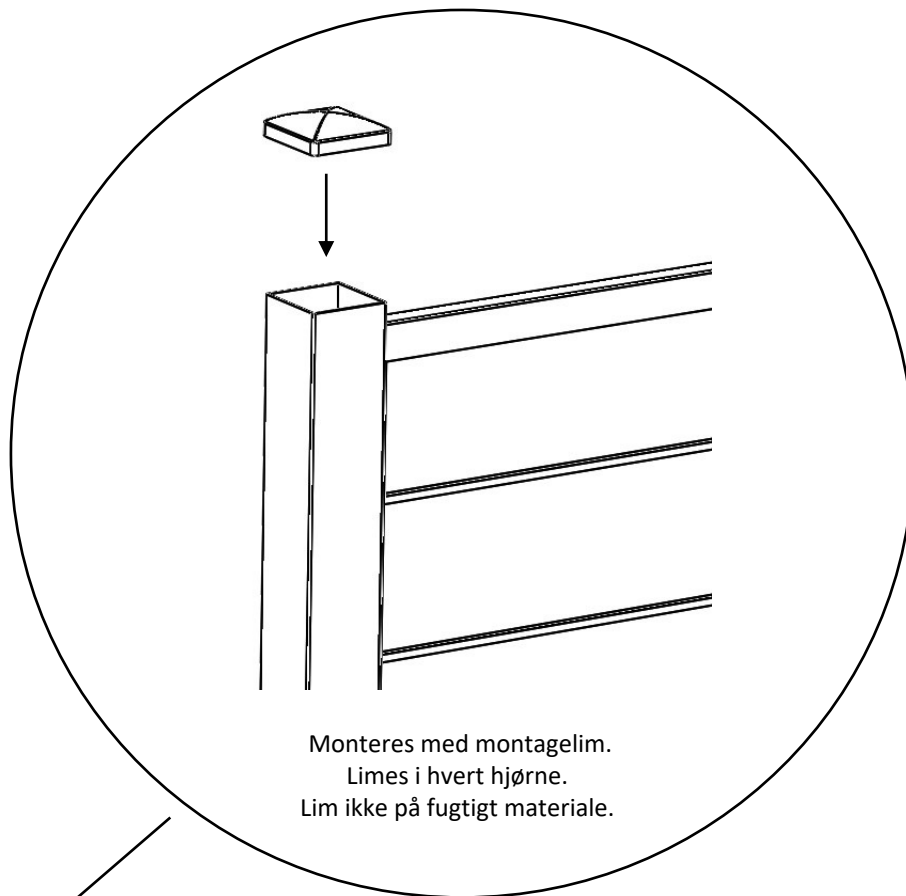
Søjlehat



Fugepistol



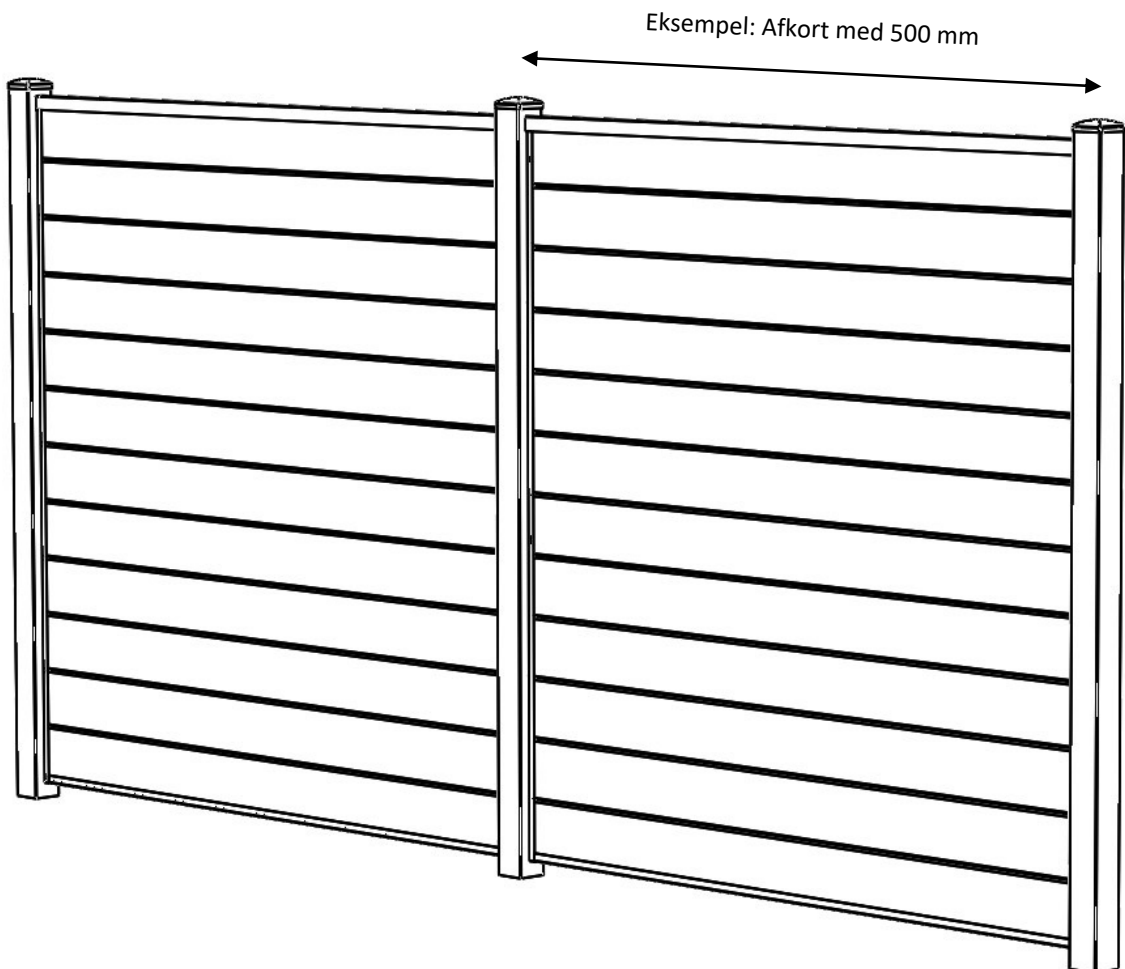
Montagelim



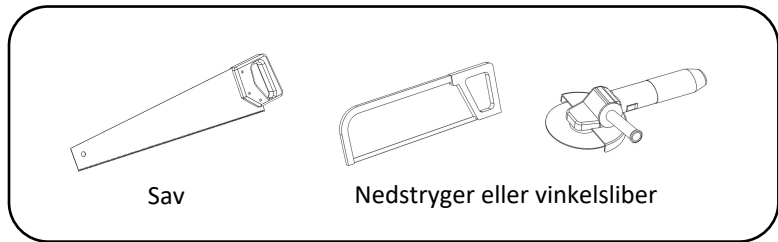
Tilpas hegnet i længden

Hvordan tilpasser jeg et hegnsfag i længden?

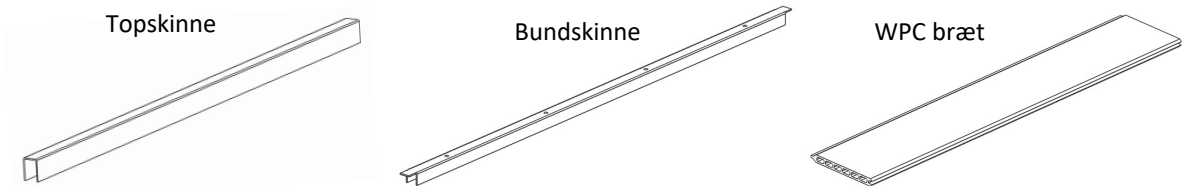
Eksempel: Hvis du har et hegn, der er kortet af med 500 mm.



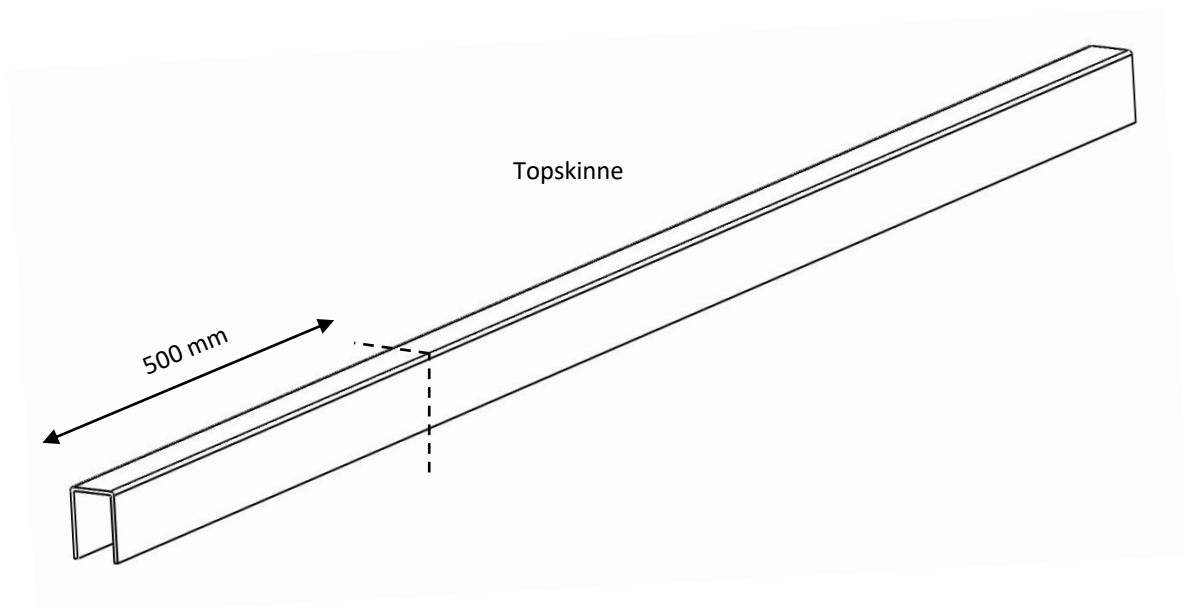
Tilpas længden



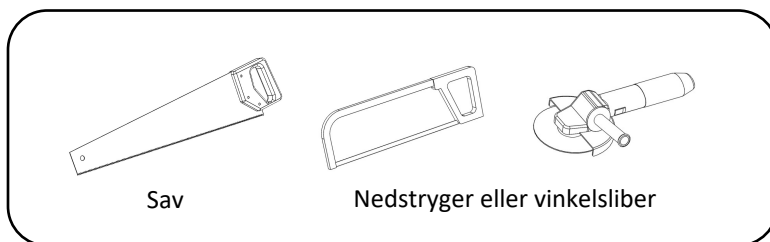
Dele der skal tilpasses



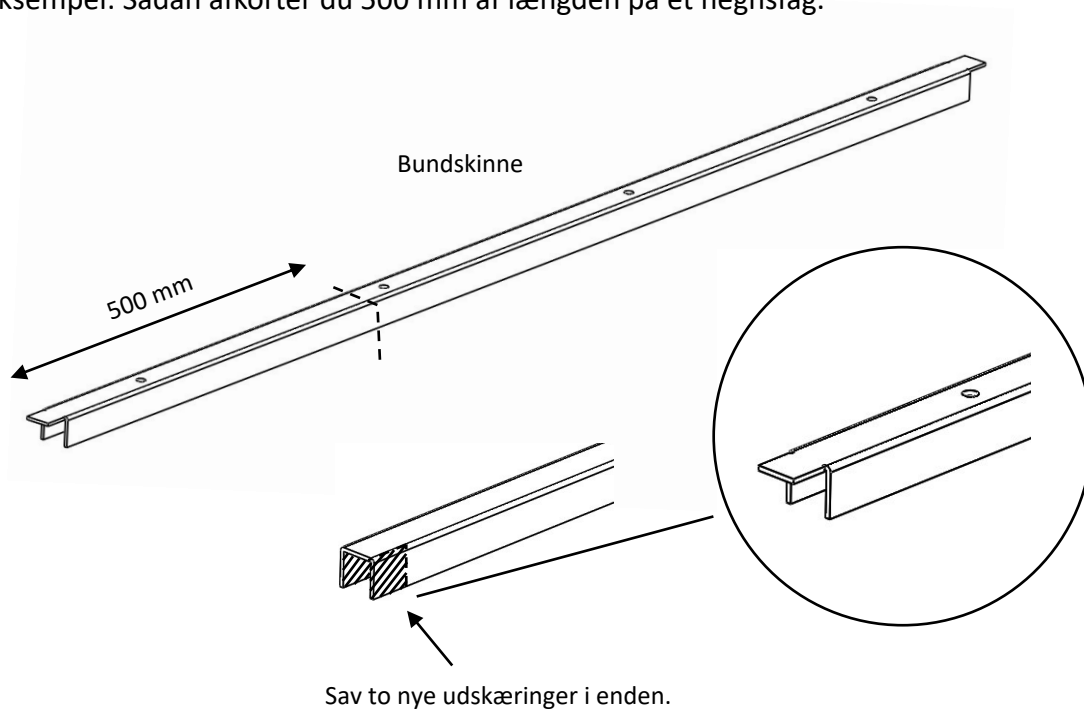
Eksempel: Sådan afkorter du 500 mm af længden på et hegnsfag.



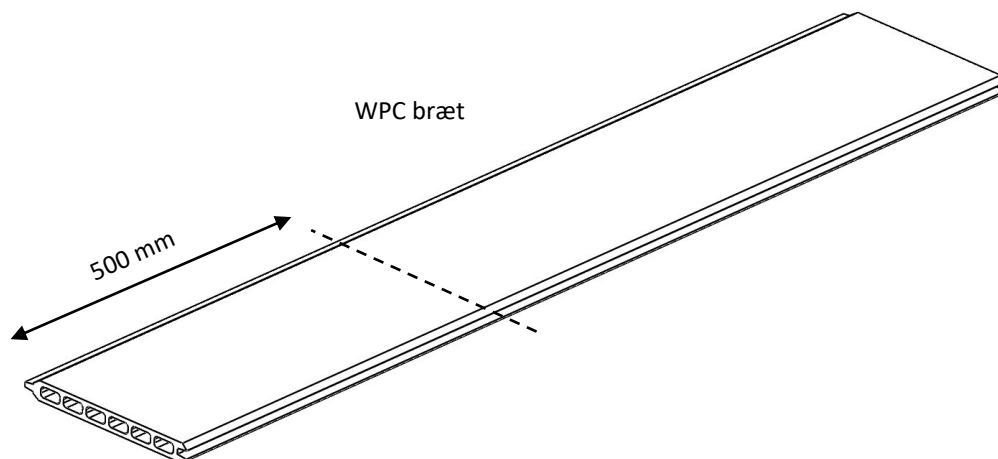
Tilpas længden



Eksempel: Sådan afkorter du 500 mm af længden på et hegnsfag.



Eksempel: Sådan afkorter du 500 mm af længden på et hegnsfag.



Vedligehold

Ved montage uden efterfølgende overfladebehandling

De fleste af vores produkter kræver hver især meget lidt vedligehold. Det er dog vigtigt at sørge for at rengøre overfladerne regelmæssigt. Da produkterne oftest er placeret udendørs, skal du forvente, at der kan sætte sig snavs, alger og lignende, som bør vaskes af.

Benyt gerne Wimex WPC eller Trærens til vedligeholdelse.

Se mere information på www.wimex.dk - Plejevejledning

